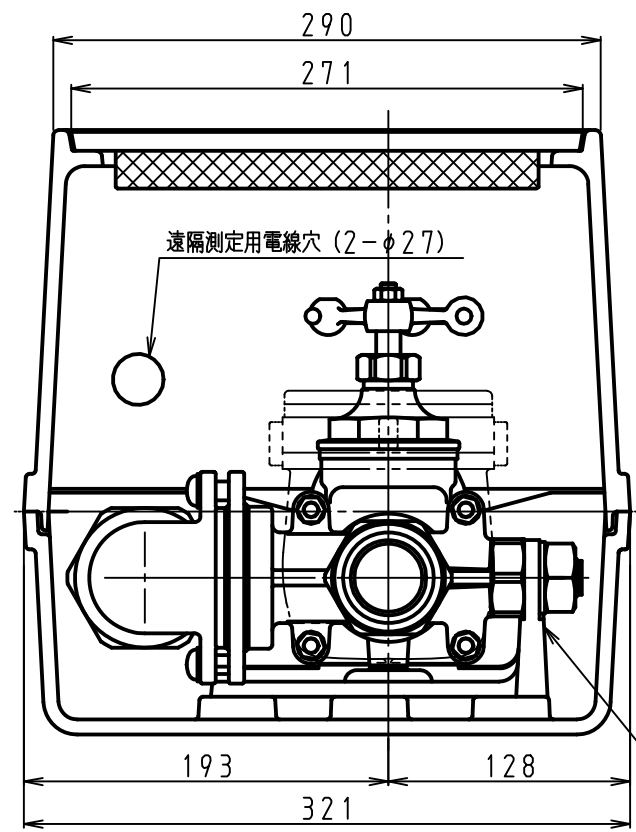
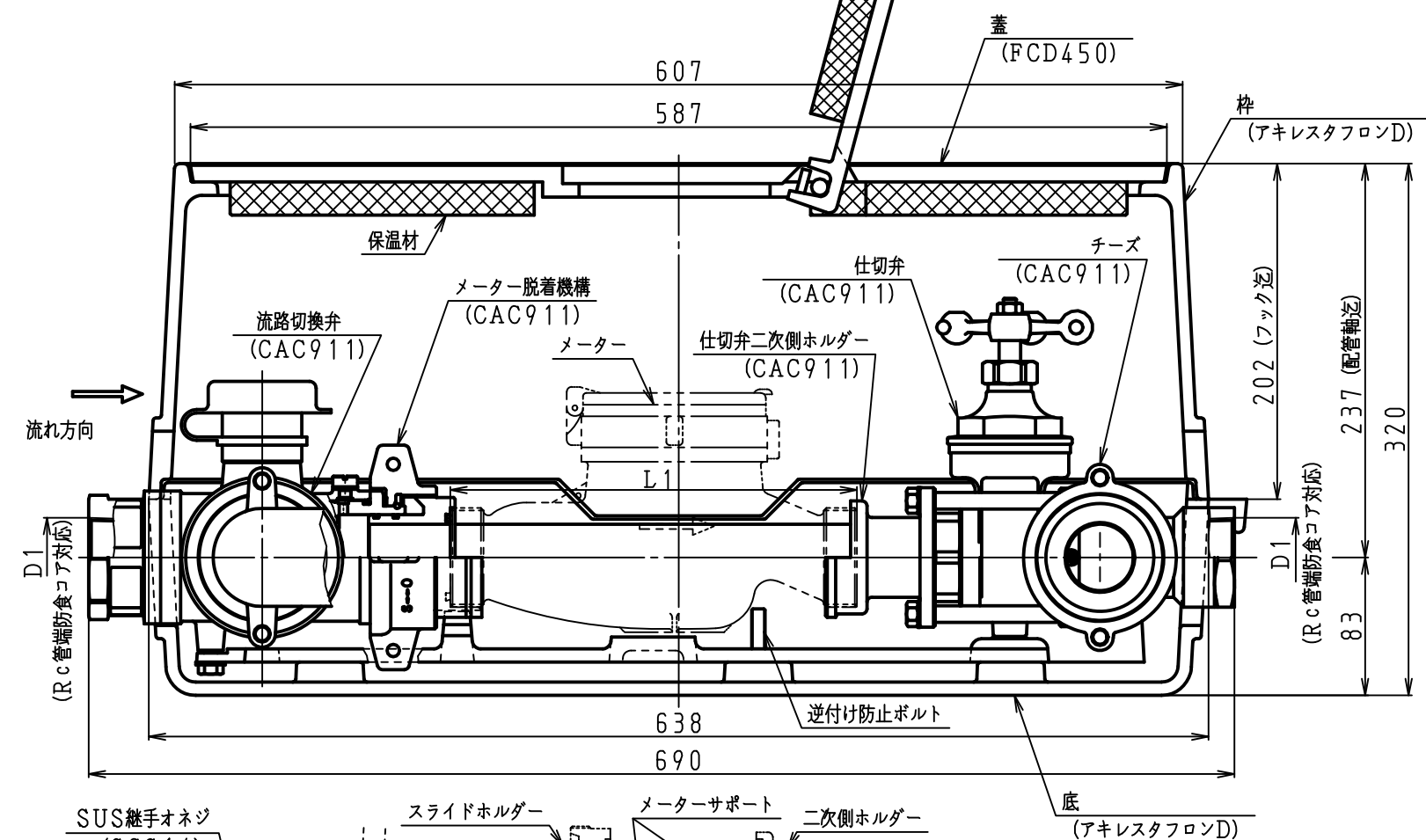
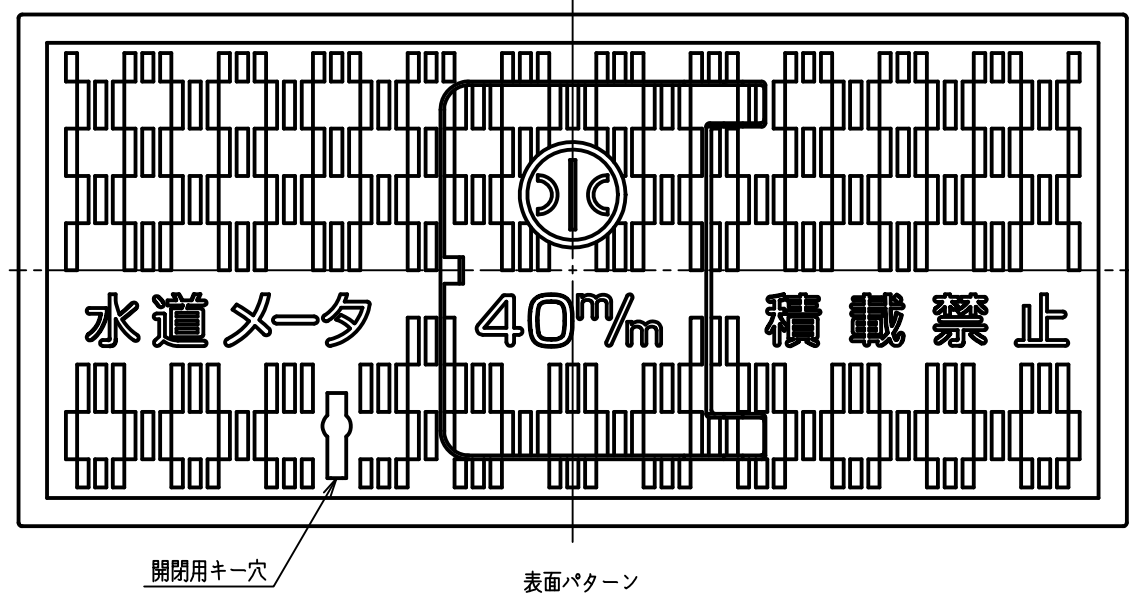
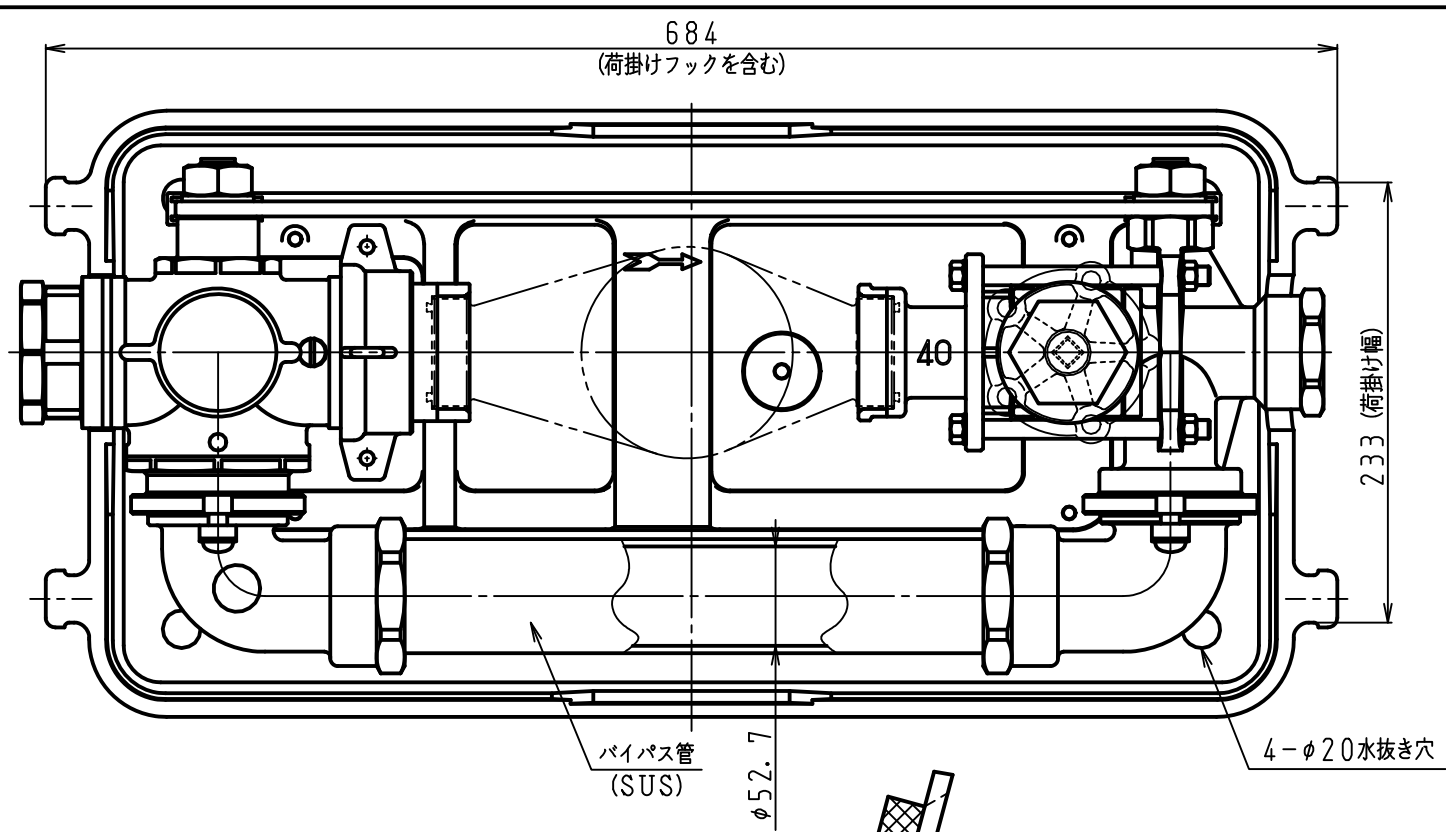
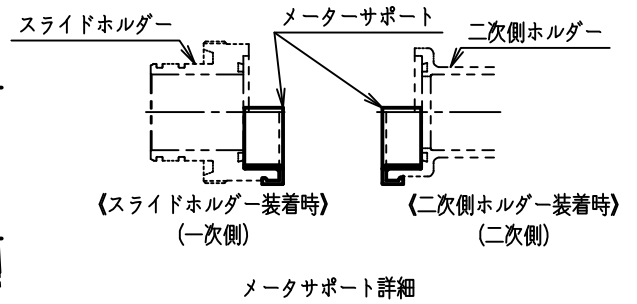
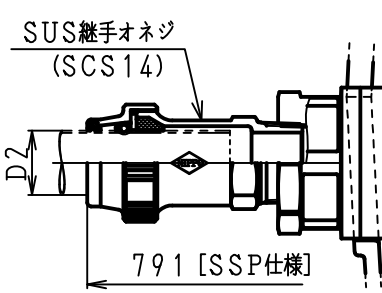


図	面	改	正



記号	D1	D2	L1
呼び径 30	Rc 1 1/4	34	230
40	Rc 1 1/2	42.7	245



注記  
 1. メーターネジ径の違い (上水ネジT、都水ネジC) はメーター受口部の樹脂部品 (メーターサポート) の有無により対応  
 表-ネジ径の違いによるメータサポートの有無

	30C	30T	40C	40T
メータサポート	無	有	有	無

記号	品名	材質	数量	単重	標準図番号	備考
承認	技術本部 '04.4.13 河西	検 図 村山	30・40mm			製品記号 尺度
検		製 図 中原	メータバイパスユニット (MBU-S)			80396 NONE
図			組立図			図番 k01-671, y70
日付	'04.04.13		NIPPO 株式会社 日邦バルブ			