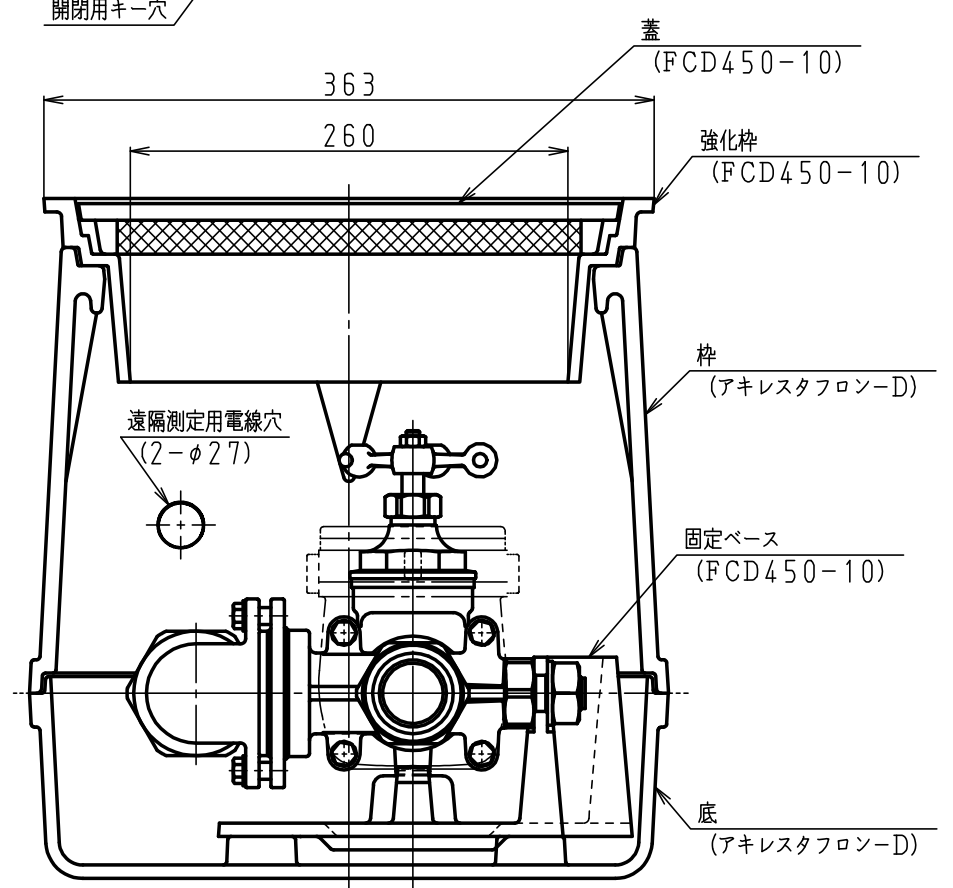
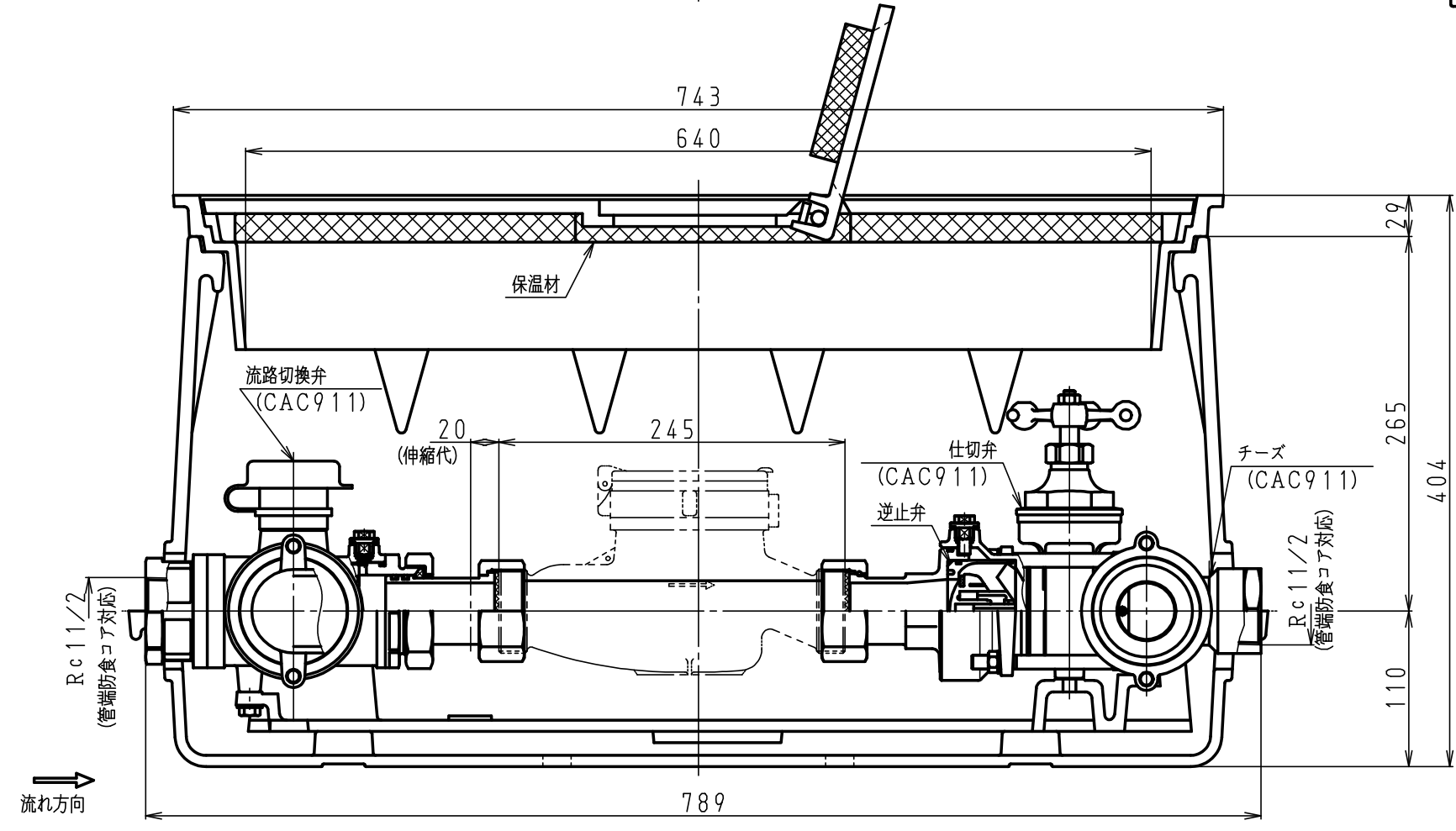
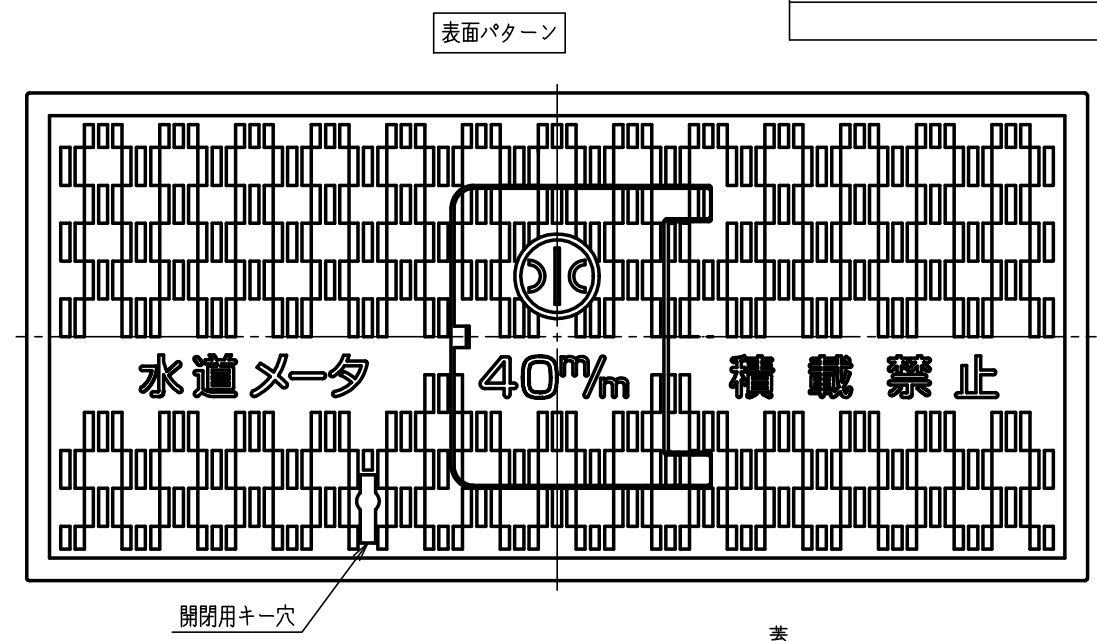
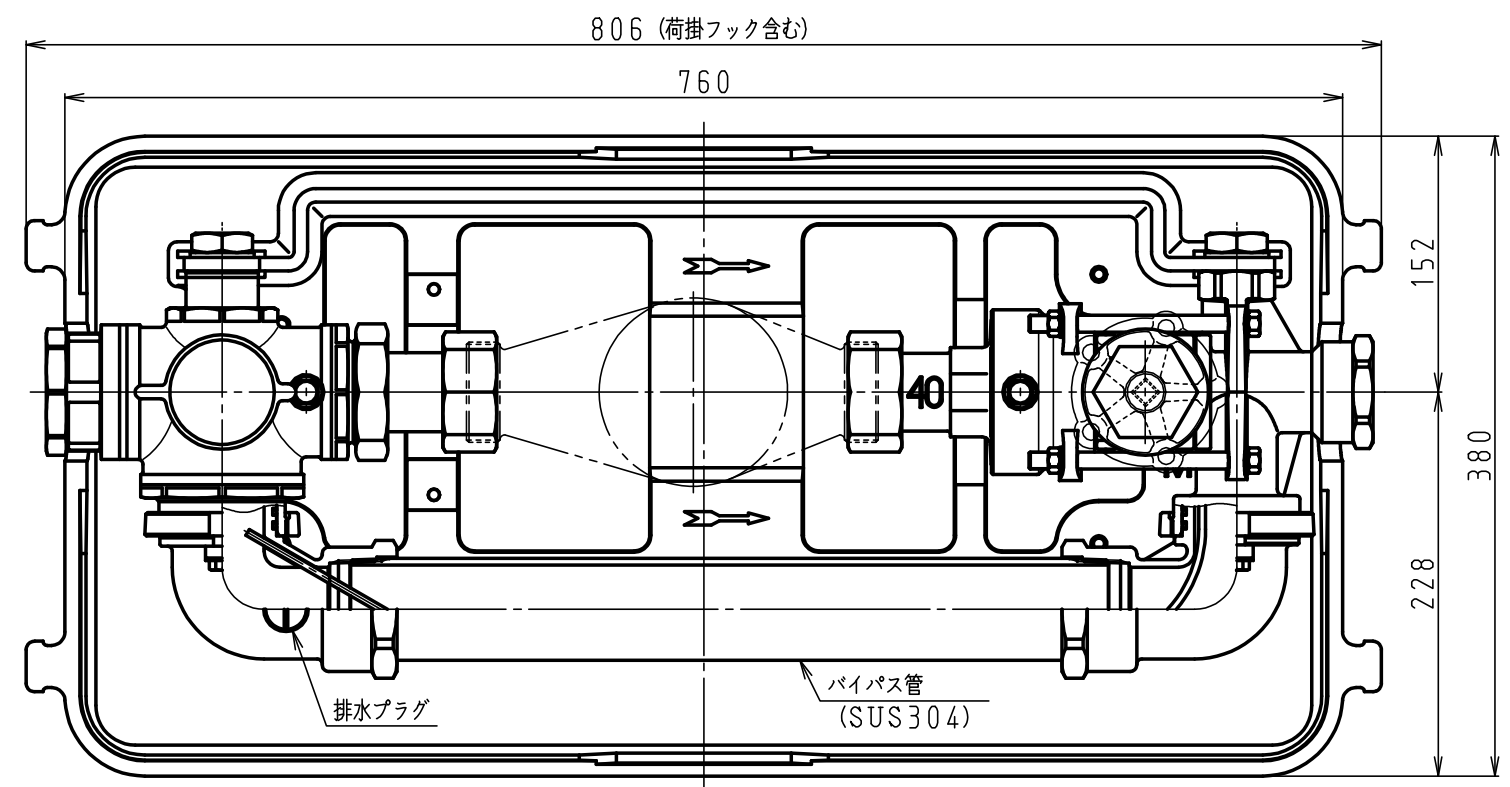


図	面	改	正



- 注記
- 樹脂製のBOXに固定ベースにてユニットを固定する。
 - 筐体の材質はアクリスタフロン-D
 - 蓋および固定用ベースの材質はFCD450

記号	品名	材質	数量	単重	標準図番号	備考
承認	技術部 '07.7.31 重野	検 図 技術管理課 '07.7.31 村山	40mm		逆止弁, 強化枠付	製品記号 80454 尺 度 NONE
検 図	技術管理課 '07.7.31 布山	製 図 阿部	メータバイパスユニット MBU-S-N		組立図	図 番 k01-569, y70
日付	'06.10.31					