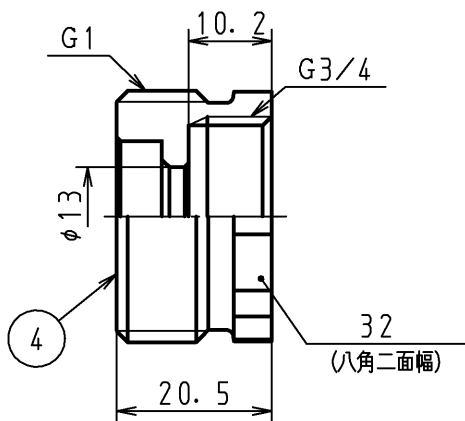
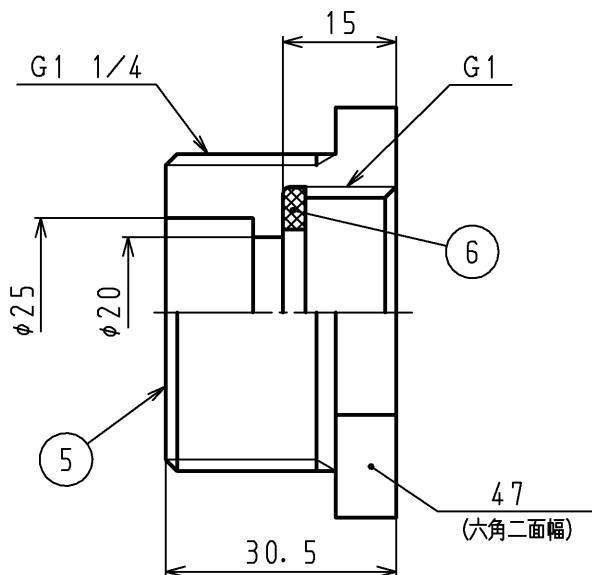


20×13



20×13L



25×20

6	分止用パッキン	NBR				
5	プッシング (25×20)	鉛レス青銅連铸棒				
4	プッシング (L)	CAC911				
3	袋ナット	CAC406またはCAC406C				
2	アダプタ	CAC911				
1	直結リング	C5191W				
記号	品名	材質	数量	単重	標準図番号	備考

承認	技術部 '05.4.19 重野	検 図	技術管理課 '05.4.19 村山	MUG用アダプタ 20×13 MUG用プッシング 20×13L MUG用プッシング 25×20		製品記号	尺度
				80651	NONE		
検 図	技術管理課 '05.4.19 布山	製 図	阿部	組立図		図 番	
						k01-765, y80	
日付	'05.04.19			 株式会社 日邦バルブ			