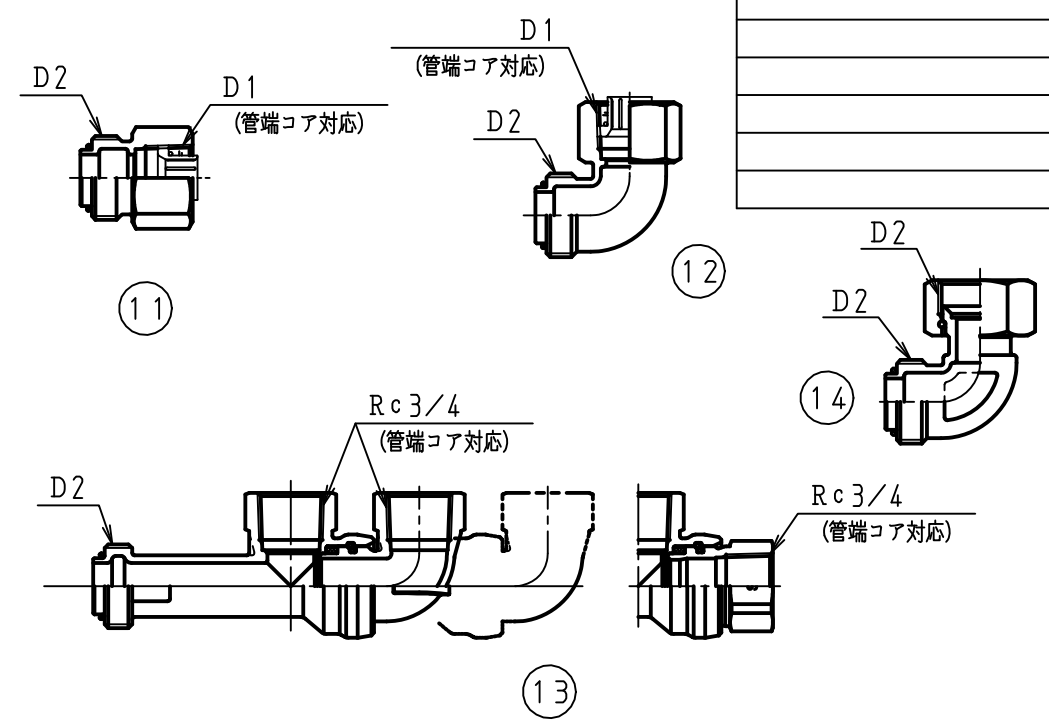
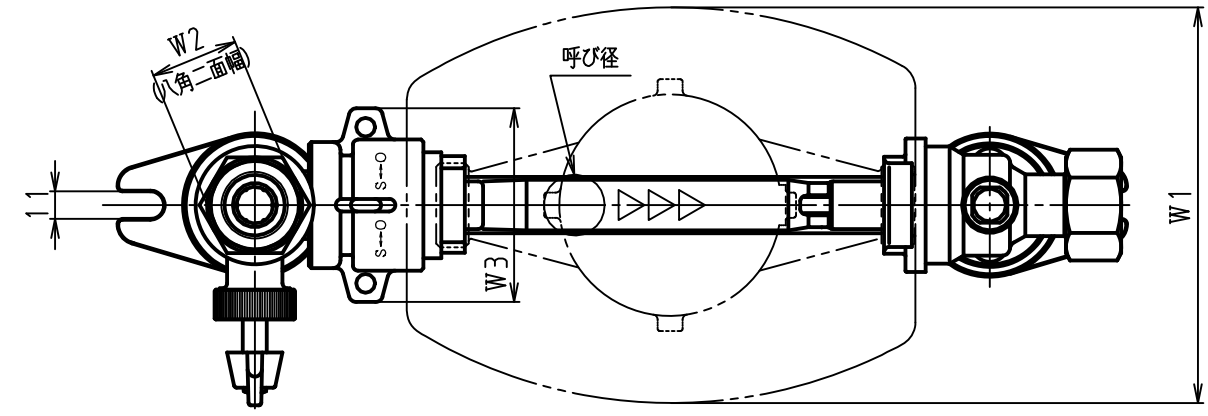
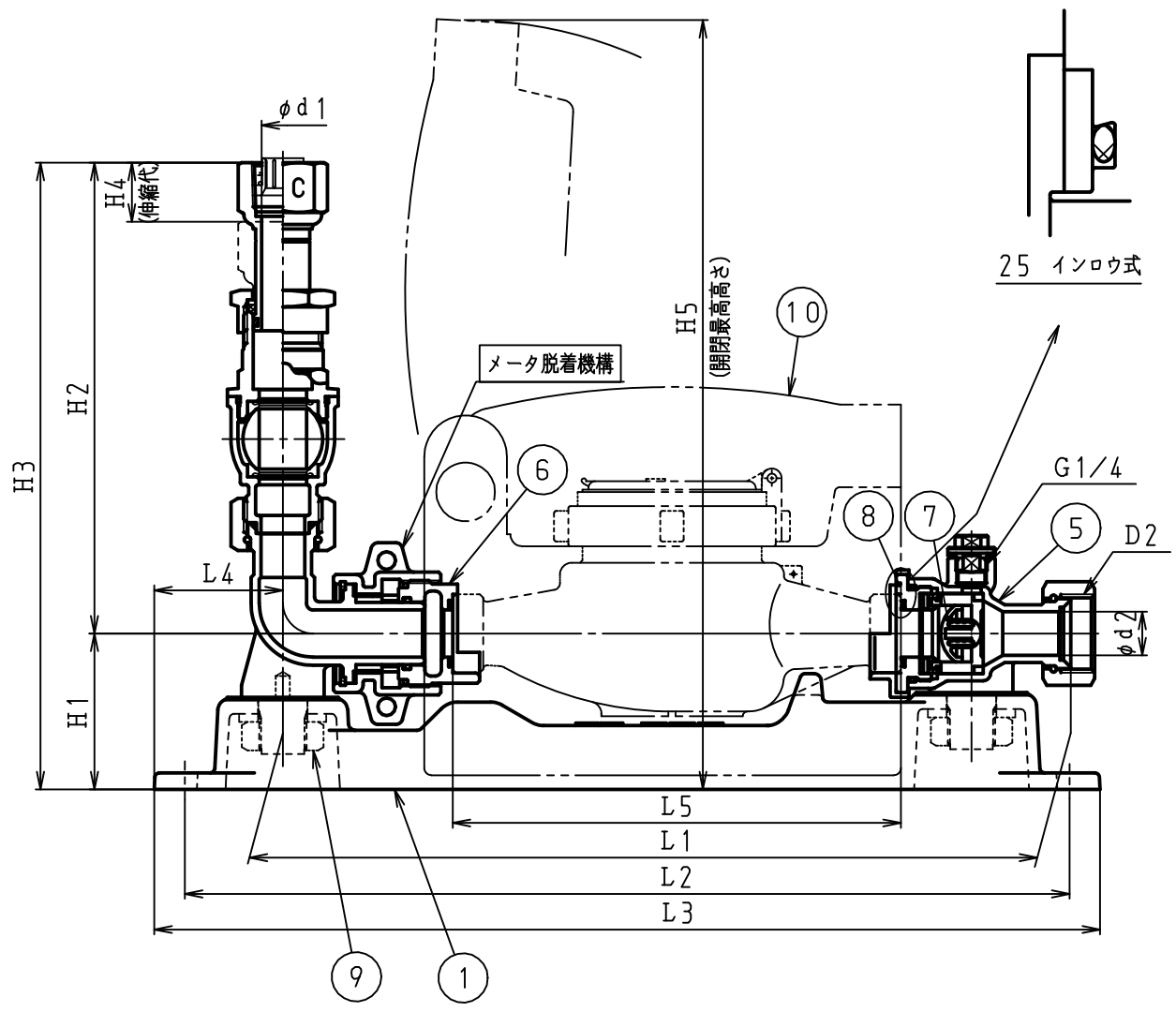
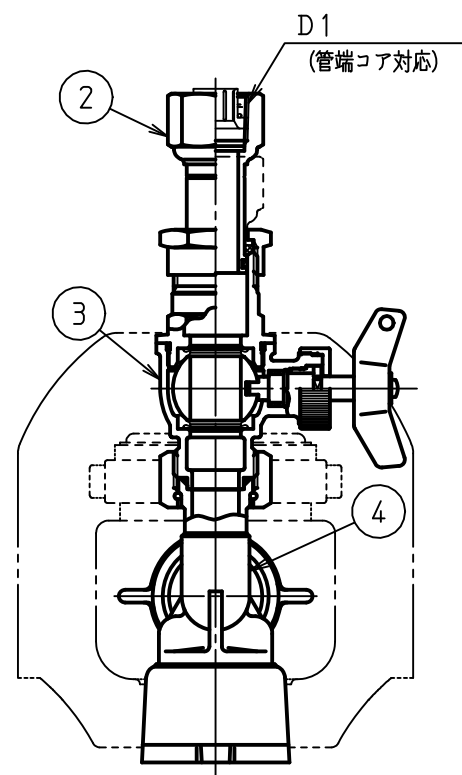


図	面	改	正



二次側アタッチメント類

- 注記
1. メータ装着部 上水ネジ、普通ネジ共用
 2. 右流れ・左流れ共用



25 インロウ式

記号	L1	L2	L3	L4	L5	H1	H2	H3	H4	H5	W1	W2	W3	φd1	φd2	D1	D2
13	229.5	276	302	53	100	58	166.5	224.5	22	259	144	27	70	13	14	Rc 1/2	G3/4
13L	294.5	341	367	53	165	58	166.5	224.5	22	287	136	27	70	13	14	Rc 1/2	G3/4
20	334	375	401	54.5	190	66	199.5	265.5	25	326	157	35	77	18	18.5	Rc 3/4	G1
25	381.5	423	449	57.5	225	77	225.5	302.5	27	359	157	44	88	23	25	Rc 1	G1 1/4

記号	品名	材質	数量	単重	標準図番号	備考
14	SGJエルボ	CAC911 NBR	1			
13	PDJ本体	CAC911 NBR	1			20, 25用
12	SGJめねじエルボ	CAC911 NBR, PE	1			
11	SGJめねじ	CAC911 NBR, PE	1			
10	保温カバー (メータ部)	PE+PS共重合体	1			
9	固定ナット	SWCH10	2			
8	逆止カバー	CAC903C NBR	1			
7	逆止弁	POM, NBR SUS304	1			
6	スライドホルダ	CAC911 NBR	1			
5	ベースホルダ	CAC911 PE	1			
4	アングルキャッチャ	CAC911	1			
3	ストレート型ボール止水栓	CAC911 PTFE, NBR	1			
2	REJ	CAC911 NBR, PE	1			
1	ベース	FCD450-10	1			

記号	品名	材質	数量	単重	標準図番号	備考
承	技術部	検	技術課	13-25		製品記号
認	重野	図	吉澤			尺度
検	技術管理課	製	布山			80667
図	布山	図			SMUP-VA-SG	NONE
					組立図	図番
						k01-425, y70