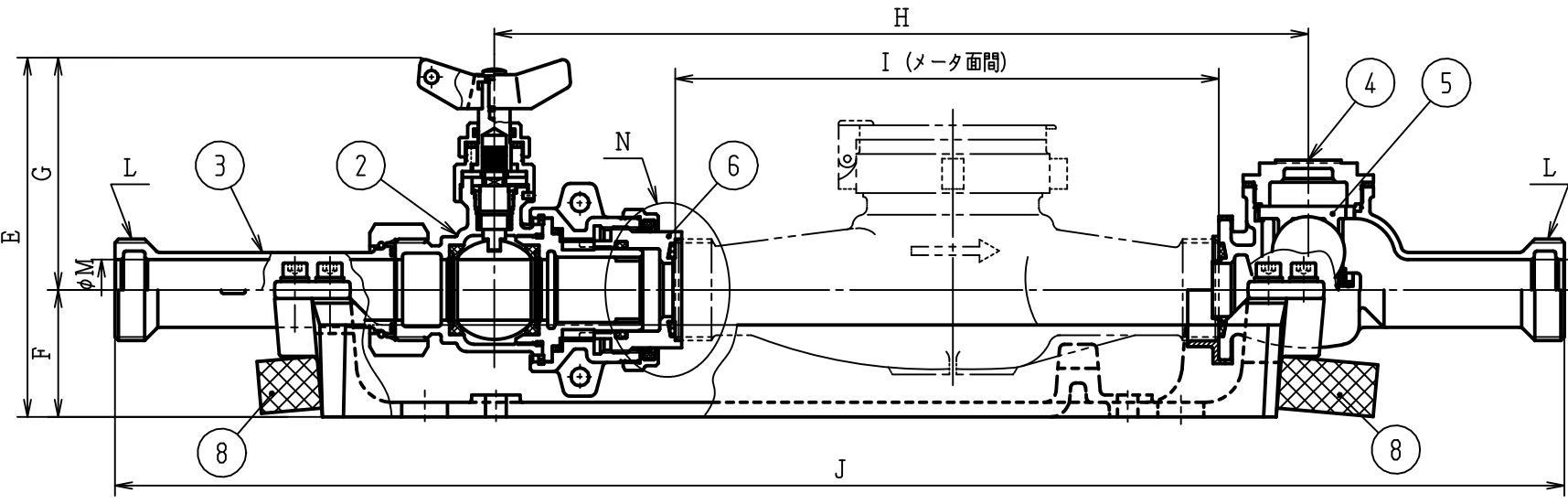
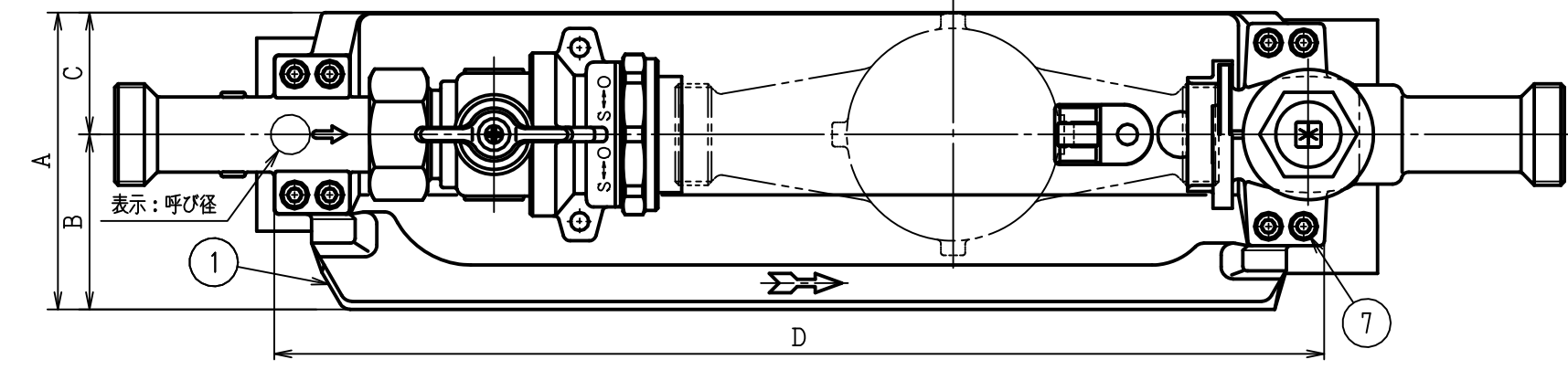
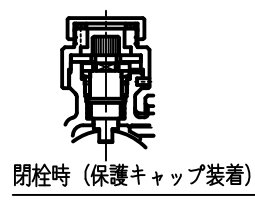
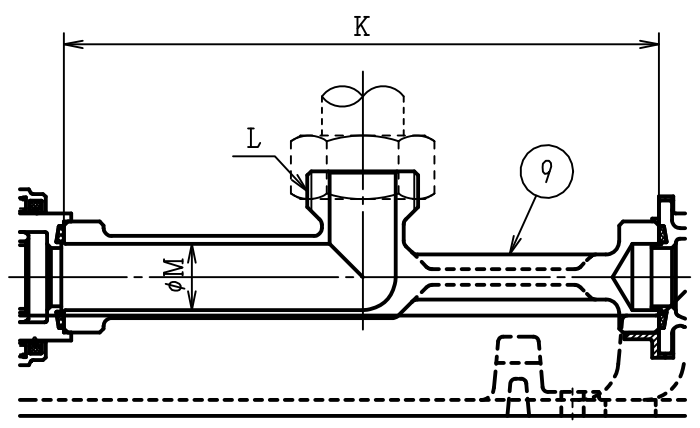


図	面	改	正

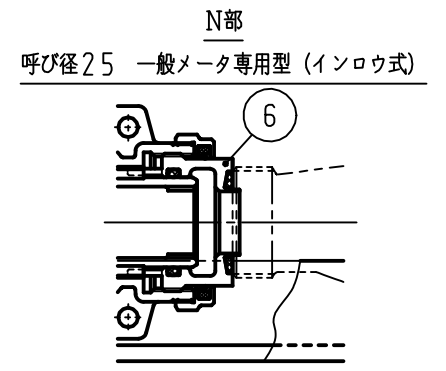
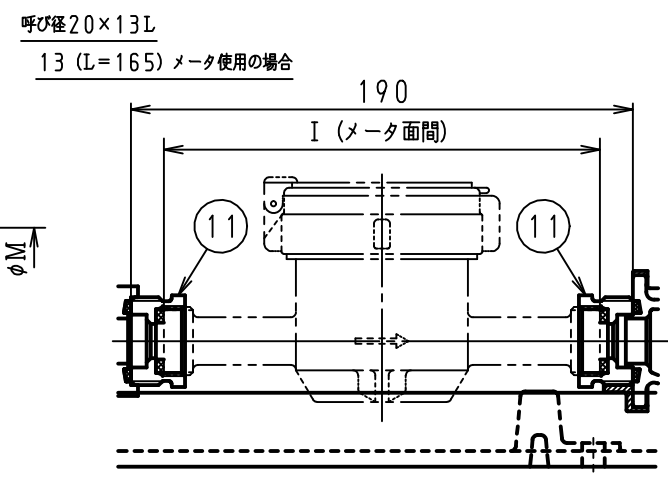
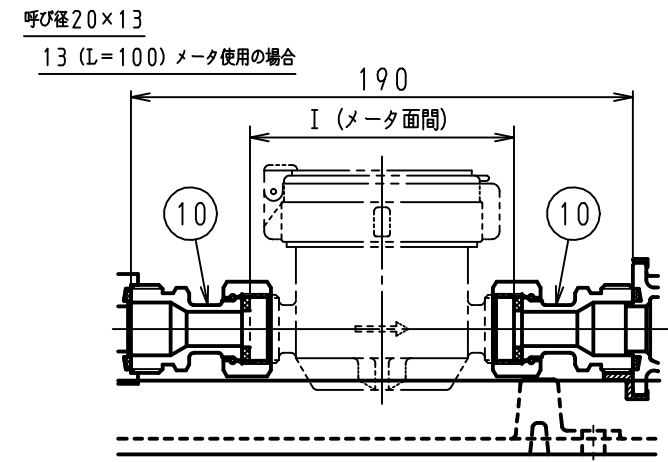


泥吐きチーズ使用の場合



注記
 1, 適合ユニオンパッキン
 a: 呼び径13 $\phi 24 \times \phi 14 \times 3$
 b: 呼び径20 $\phi 30 \times \phi 21 \times 3$
 c: 呼び径25 $\phi 38 \times \phi 26 \times 3$
 材質 NBR 1種A-70 打ち抜き不可。
 2, 呼び径25は、一般メータ専用型と一般・SDメータ兼用型があります。
 3, 呼び径25の一般・SDメータ兼用型は、上水ねじ用と金門ねじ用があります。

記号 呼び径	A	B	C	D	E	F	G	H	I	J	K	L	M	使用パッキン
13	88.5	51	37.5	285.5	131.5	43.5	88	200	100	410	100	G3/4	13	a
13L	88.5	51	37.5	350	131.5	43.5	88	265	165	500	165	G3/4	13	a
20	108	64	44	384	139.5	47.5	92	292	190	500	190	G1	20	b
25	123	72.5	50.5	434.5	148.5	52.5	96	337	225	600	225	G1 1/4	25	c
20×13	108	64	44	384	139.5	47.5	92	292	100	500	190	G1	20	b
20×13L	108	64	44	384	139.5	47.5	92	292	165	500	190	G1	20	b



記号	品名	材質	数量	単重	標準図番号	備考
11	ブッシング	CAC911 NBR	2			13 (L=165) メータ使用時のみ
10	アダプタ	CAC911 NBR	2			13 (L=100) メータ使用時のみ
9	泥吐き用チーズ	CAC903B	1			
8	緩衝材	EPDM	2			
7	六角穴付ボルト	SUS304-B	8			
6	スライドホルダ	CAC911又は CAC903C、NBR	1			
5	逆止弁	POM、PTFE NBR	1			
4	二次側ホルダ	CAC911 PE	1			
3	一次側継手	CAC911 NBR	1			
2	ボール止水栓	CAC911 PTFE、NBR	1			
1	ベース	FCD450-10	1			

記号	品名	材質	数量	単重	標準図番号	備考
承	技術部 '05.6.14 重野	検 図	技術管理課 '05.6.14 村山	13、13L、20、25、 20×13、20×13L		製品記号 80725 尺度 NONE
認	技術管理課 '05.6.14 布山	製 図	山田	MUG・PK-CV NT-M (O×O)		図 番 k01-386, y70
検	技術管理課 '05.6.14 布山	製 図	山田	組立図		
図	技術管理課 '05.6.14 布山	製 図	山田	組立図		