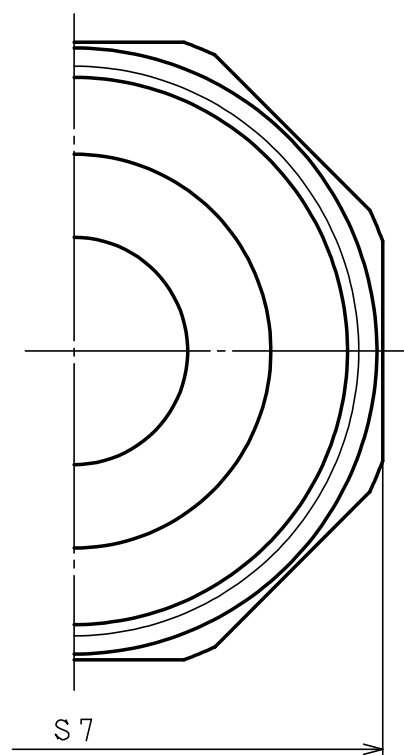
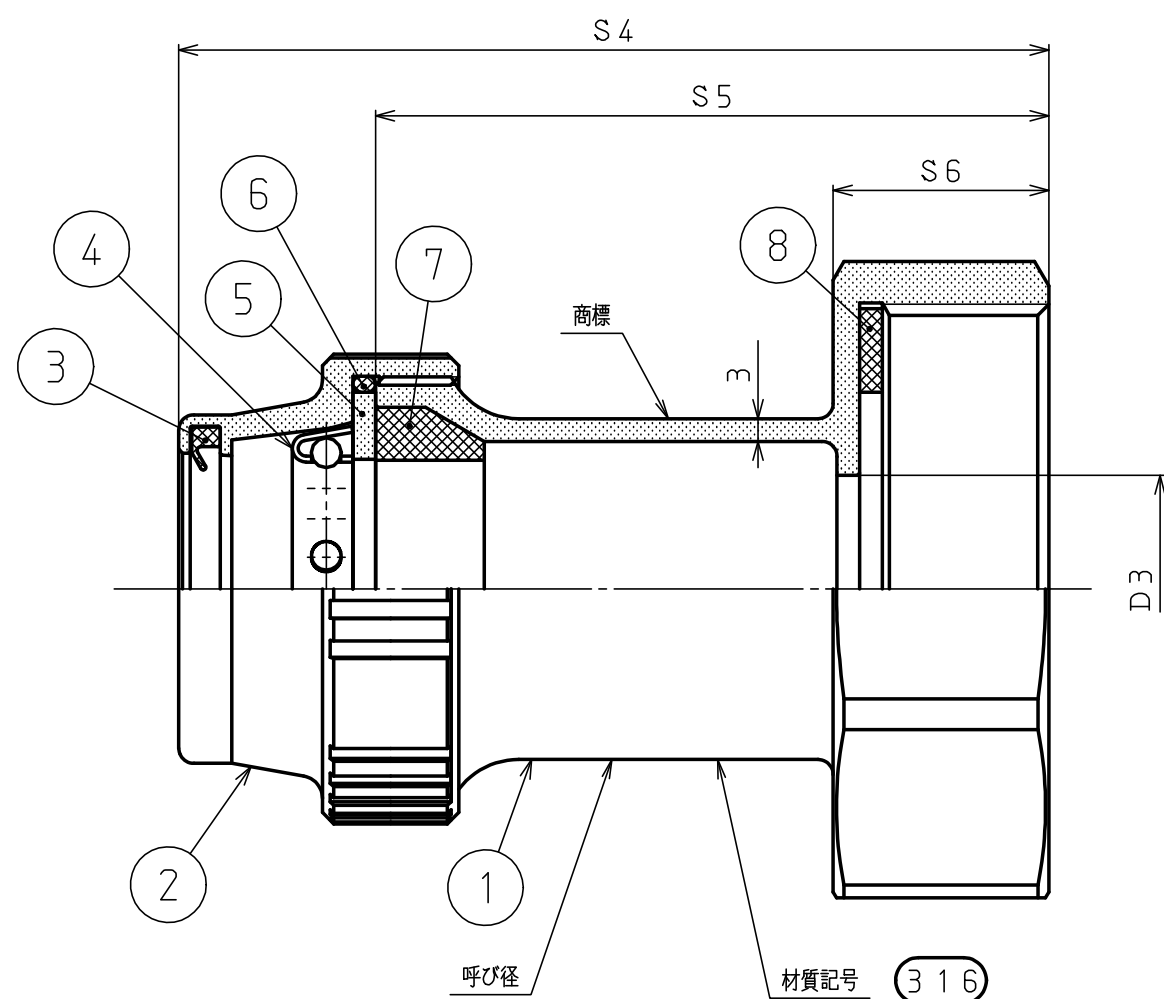


部品構成図

記号 呼び径	S1	D1	S2	D2	d1	d2	t1	S4	S5	S6	S7	D3
25×20	10	M42×2	17	G1¼	27	41	3	98.5	72	20	47	20
25	10	M50×2	17	G1¼	27	41	3	101.5	75	20	47	25
50×30	10	M56×2	25	G2½	52	74	3	115	89	28.5	81.5	30
50×40	10	M65×2	25	G2½	52	74	3	115	89	28.5	81.5	40
50	10	M72×2	25	G2½	52	74	3	115	89	28.5	81.5	50



8	ユニオンパッキン	NBR	1									
7	ゴムパッキン	NBR	1									
6	Oリング	NBR	1									
5	ワッシャー	SUS304	1									
4	ロックリング	SUS304 SUS440C	1									
3	Vパッキン	NBR	1									
2	袋ナット	SCS14	1									
1	本体	SCS14	1									

記号	品名	材質	数量	単重	標準図番号	備考
承認	技術部 重野	検	25×20, 25 50×30, 50×40, 50		東京都	製品記号 80813
検	技術課 吉澤	製	ステンレス製サドル付分水栓用ソケット タイプ-A			尺 NONE
図	技術課 渡辺	図				番 k01-805, y80
日付	2005.12.16		組立図		NIPPO 株式会社 日邦バルブ	