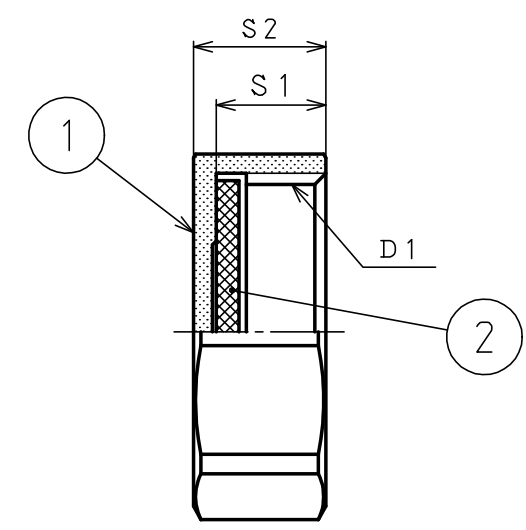
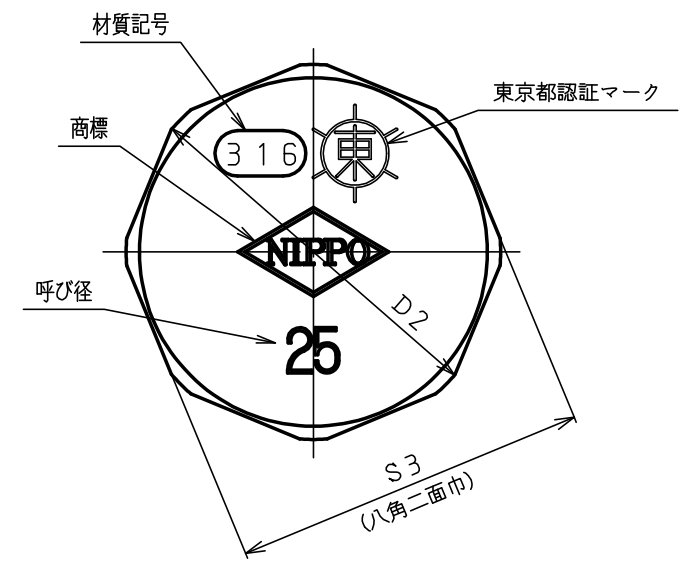
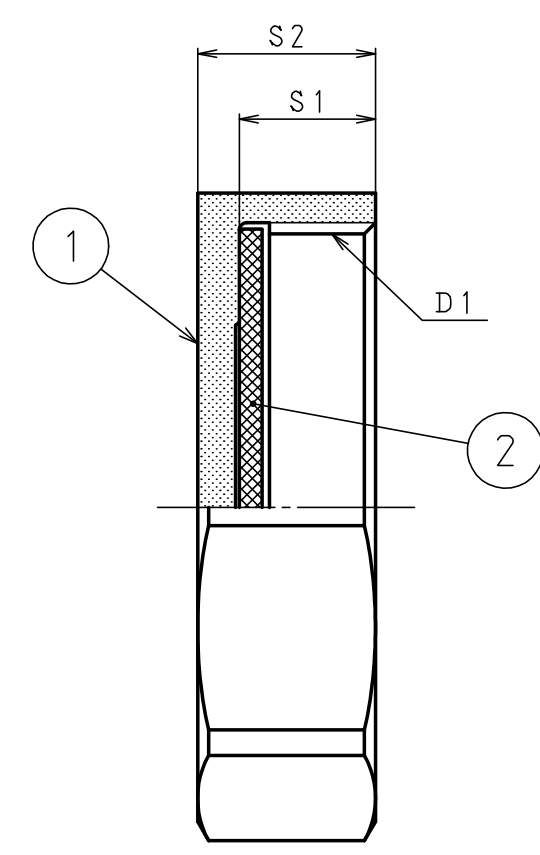
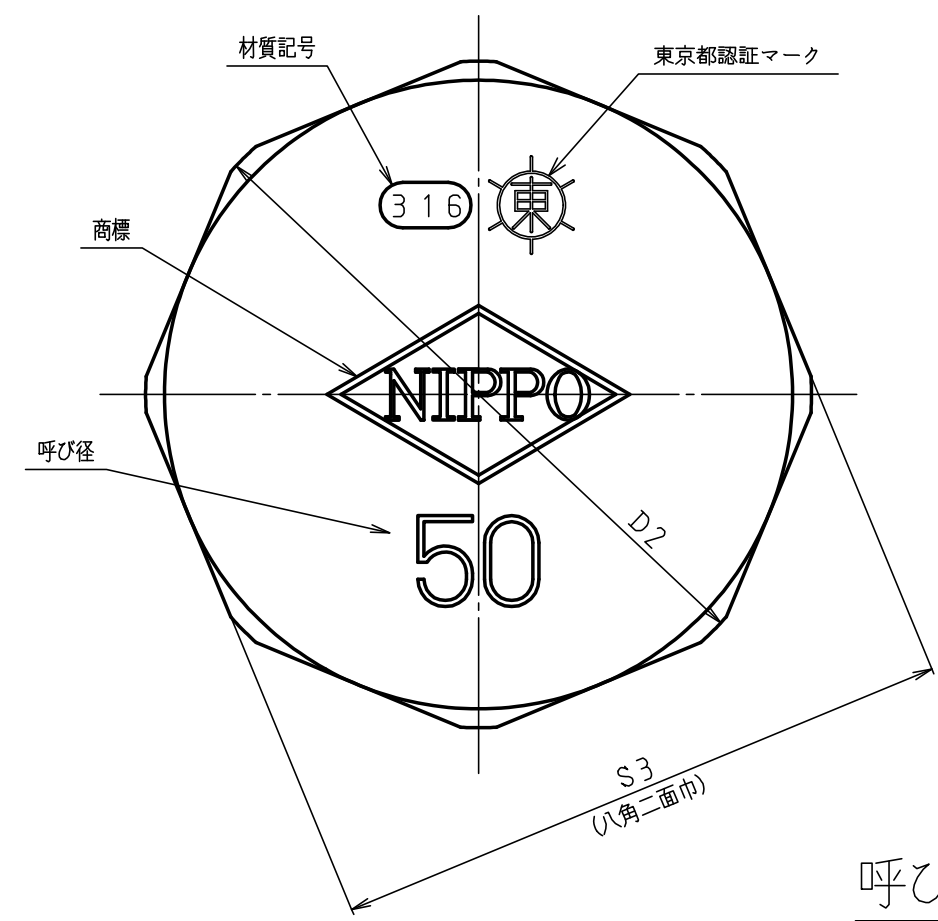


図	面	改	正



呼び 25



呼び 50

記号	S1	D1	S2	S3	D2
25	14.5	G1¼	17.5	47	49.5
50	18	G2½	23.5	83	88

2	ガスケット	NBR	1			
1	プラグ	SCS14	1			
記号	品名	材質	数量	単重	標準図番号	備考
承	技術部 '05.12.21 重野	検	25, 50	東京都	製品記号	尺度
認						ステンレス製サドル付分水栓用プラグ タイプ-A
検	技術課 '05.12.21 吉澤	製	組立図	番	k01-807, y80	図
図						技術課 '05.12.21 渡辺
日付	2005.12.21		NIPPO 株式会社 日邦バルブ			