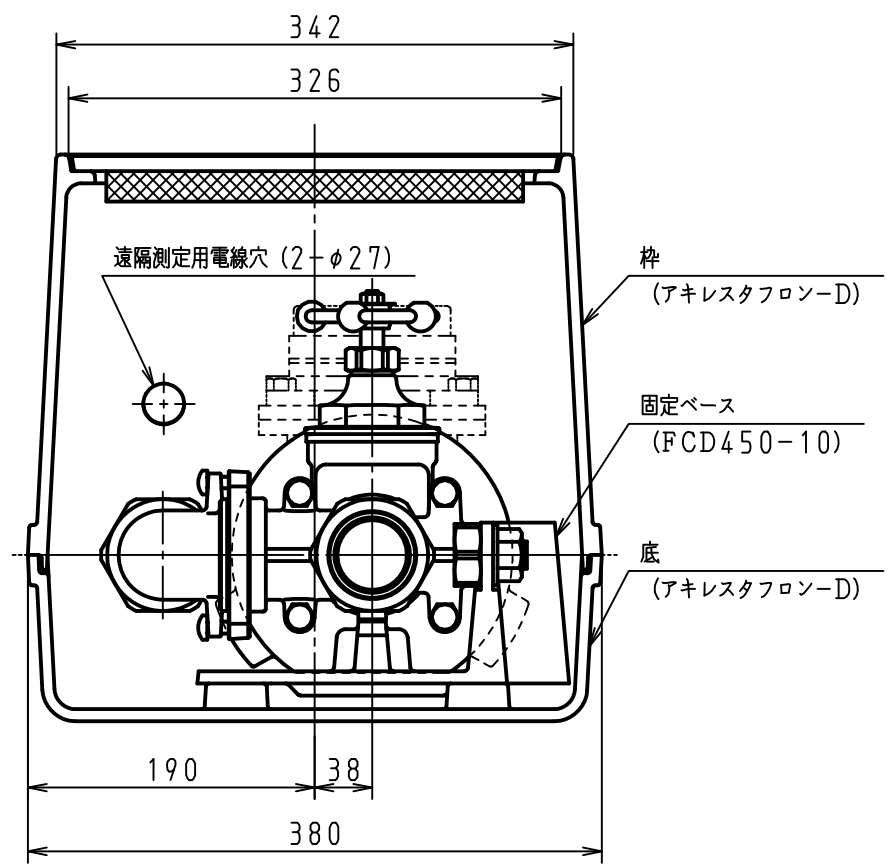
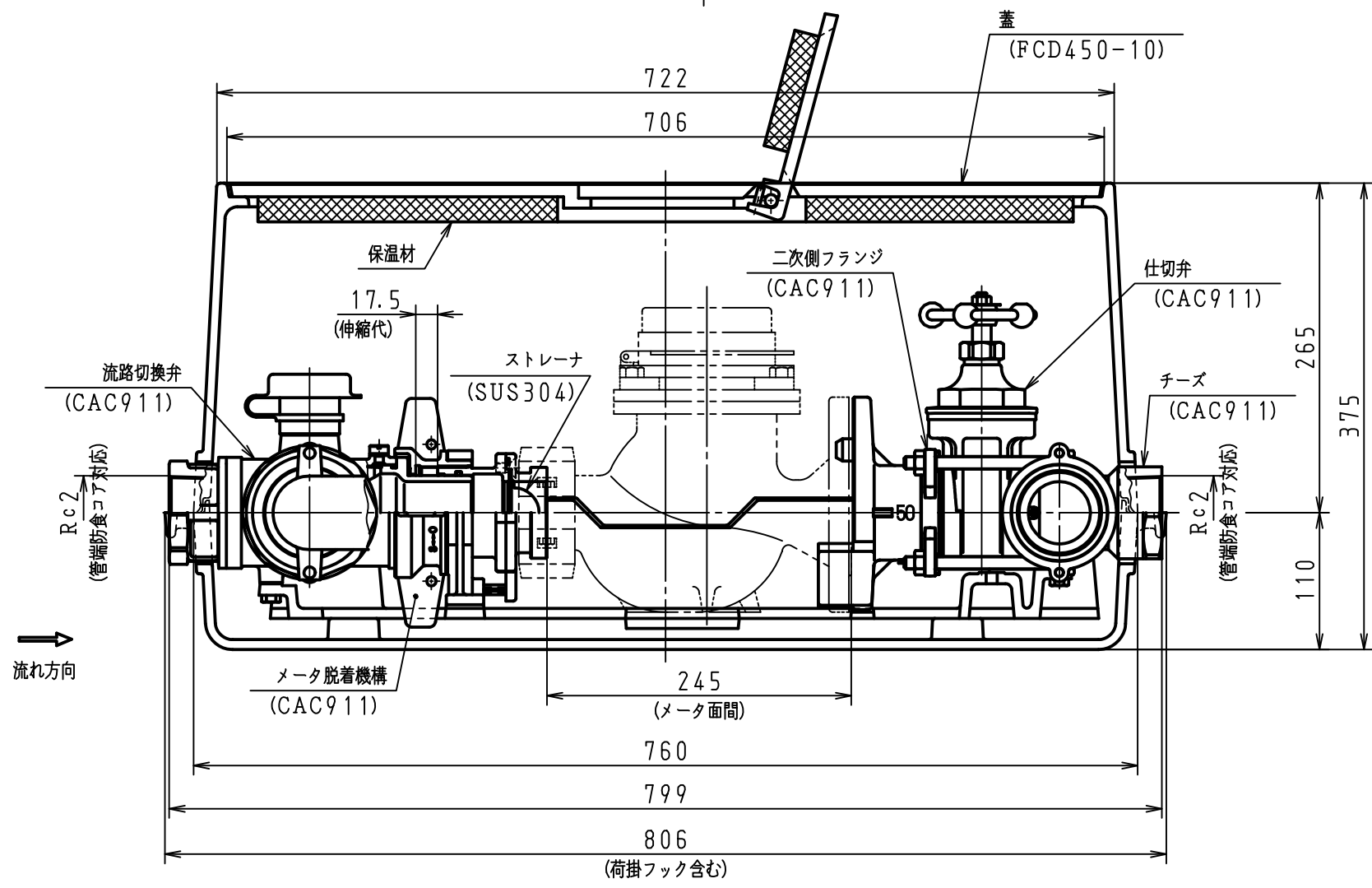
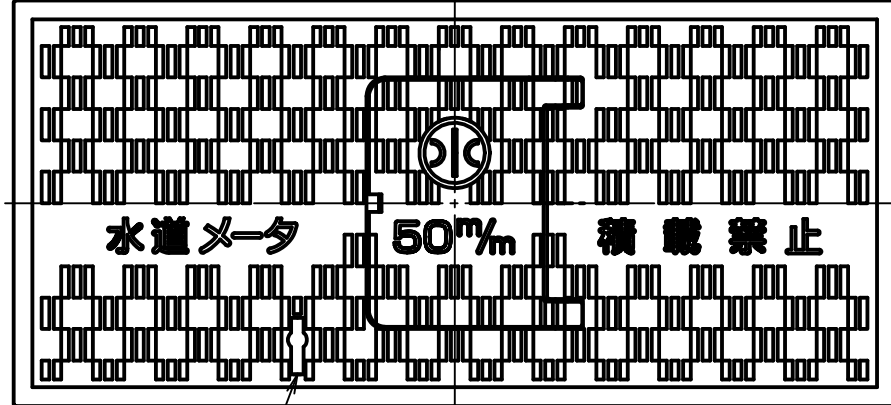
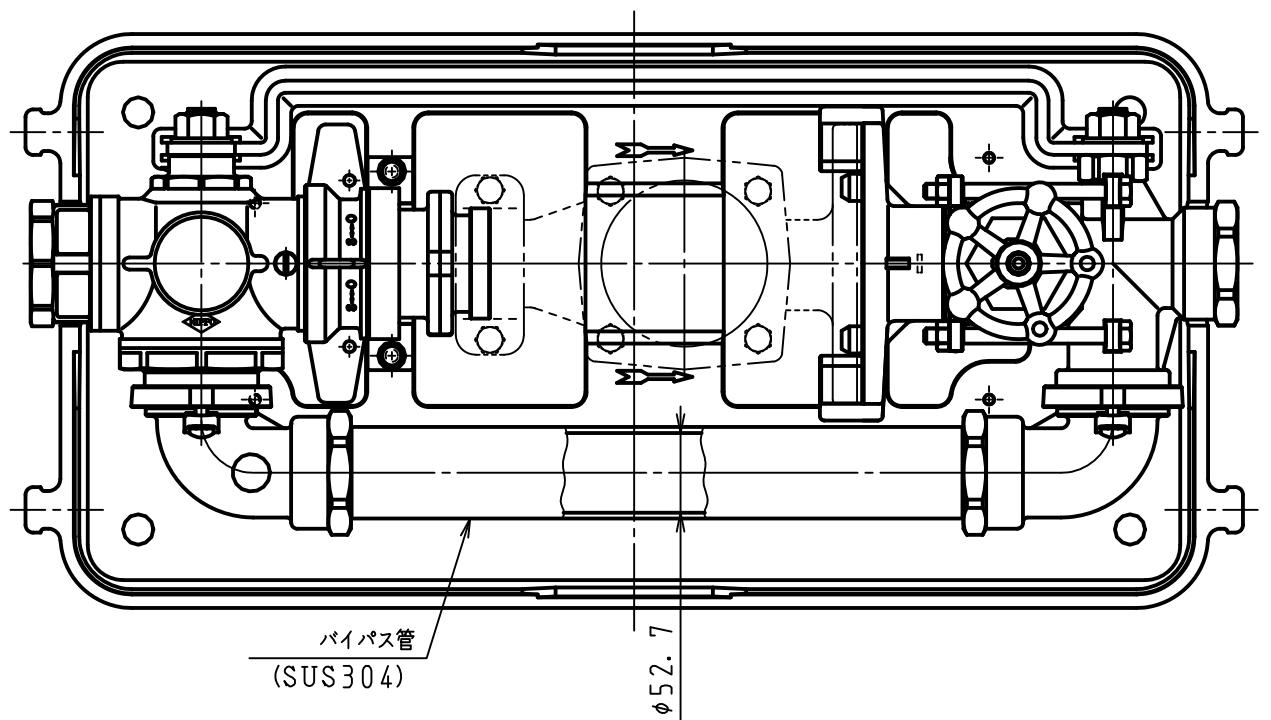


図	面	改	正



注記  
1. 樹脂製のBOXに固定ベースにてユニットを固定する。

記号	品名	材質	数量	単重	標準図番号	備考
承認	技術部 '06.3.18 重野	検 図 村山	50mm			製品記号 80837
検		製 図 布山	メータバイパスユニット (MBU-S)			図 番 k01-504, y70
日付			組立図			
		NIPPO 株式会社 日邦バルブ				