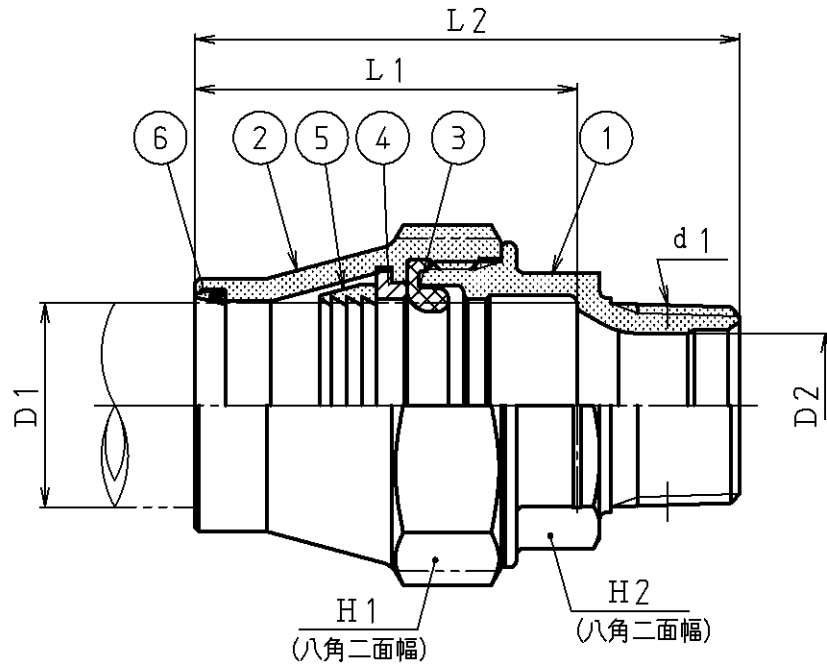


図	面	改	正



水道用ポリエチレン二層管用、但し40, 50, 50×40Gは水道用硬質ポリ塩化ビニル管にも使用可能

記号 呼び径	L1	L2	D1	D2	d1	H1	H2
13	46	65.5	21.5	13	R1/2	37	28
20	50.5	72	27	19	R3/4	44	35
25	63	86.5	34	24	R1	53	42
30	68.5	94.5	42	33	R1 1/4	64	51
40	83.5	110	48	37	R1 1/2	71	59
50	104	135	60	50	R2	86	72
50×40G	104	131	60	37	R1 1/2	86	72

6	ダストシール	POM	1				
5	ロックリング	耐脱亜鉛黄銅	1				
4	座金	POM	1				
3	パッキン	NBR	1				
2	接続用袋ナット	鉛レス青銅連铸棒	1				
1	継手本体	CAC911	1				
記号	品名	材質	数量	単重	標準図番号	備考	

承認	技術部 重野	検図	技術管理課 村山	13-50	NOJ-O	製品記号	尺度
				ワンタッチ継手 おねじ		80890	NONE
検図	技術管理課 布山	製図	阿部	組立図		図番	
						k01-829, y80	
日付 '06.10.10				NIPPO 株式会社 日邦バルブ			