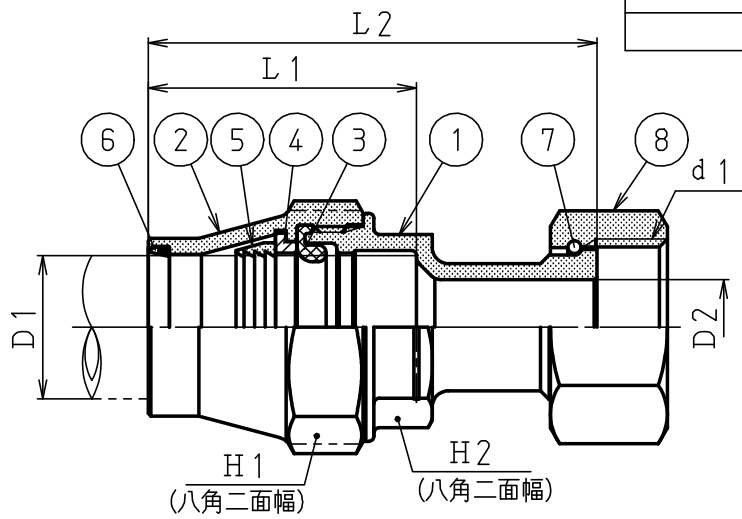


図面改正



水道用ポリエチレン二層管用、但し40, 50は水道用硬質ポリ塩化ビニル管にも使用可能

記号 呼び径	L1	L2	D1	D2	d1	H1	H2
13	46	74.5	21.5	13	G3/4	37	28
20	50.5	84.5	27	18	G1	44	35
25	63	102	34	25	G1 1/4	53	42
30	68.5	112	42	30	G1 1/2	64	51
40	83.5	131.5	48	40	G2	71	59
50	104	157.5	60	50	G2 1/2	86	72
13P×20M	46	79.5	21.5	18	G1	37	28
13P×25M	46	84.5	21.5	24	G1 1/4	37	28
20P×13M	50.5	79.5	27	13	G3/4	44	35
20P×25M	50.5	89.5	27	24	G1 1/4	44	35

8	袋ナット	CAC406またはCAC406C	1			
7	直結リング	C5191W	1			
6	ダストシール	POM	1			
5	ロックリング	耐脱亜鉛黄銅	1			
4	座金	POM	1			
3	パッキン	NBR	1			
2	接続用袋ナット	CAC903C	1			
1	継手本体	CAC911	1			

記号	品名	材質	数量	単重	標準図番号	備考
----	----	----	----	----	-------	----

承認	技術部 '06.10.10 重野	検 図	技術課 '06.10.10 吉澤	13-50	NOJ-M	製品記号	尺度
	ワンタッチ継手 メータ用				80892	NONE	
検 図	技術管理課 '06.10.10 布山	製 図	阿部	組立図		図 番	
					k01-831, y80		