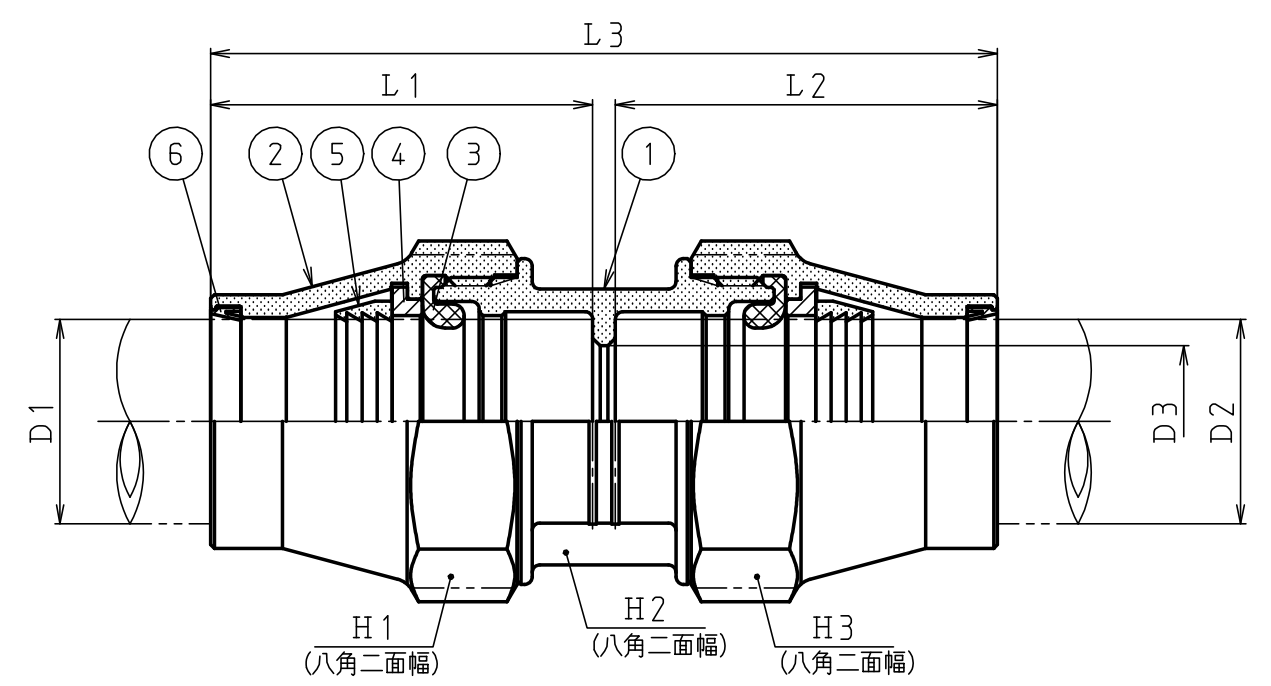


|   |   |   |   |
|---|---|---|---|
| 図 | 面 | 改 | 正 |
|   |   |   |   |
|   |   |   |   |
|   |   |   |   |
|   |   |   |   |
|   |   |   |   |



ソケット (水道用ポリエチレン二層管用、但し40, 50は水道用硬質ポリ塩化ビニル管にも使用可能)

| 記号<br>呼び径 | L1   | L2   | L3    | D1   | D2   | D3 | H1 | H2 | H3 |
|-----------|------|------|-------|------|------|----|----|----|----|
| 13        | 46   | 46   | 95.5  | 21.5 | 21.5 | 13 | 37 | 28 | 37 |
| 20        | 50.5 | 50.5 | 104   | 27   | 27   | 20 | 44 | 35 | 44 |
| 25        | 63   | 63   | 129   | 34   | 34   | 25 | 53 | 42 | 53 |
| 30        | 68.5 | 68.5 | 140.5 | 42   | 42   | 32 | 64 | 51 | 64 |
| 40        | 83.5 | 83.5 | 171   | 48   | 48   | 40 | 71 | 59 | 71 |
| 50        | 104  | 104  | 212.5 | 60   | 60   | 50 | 86 | 72 | 86 |
| 20×13     | 50.5 | 46   | 99.5  | 27   | 21.5 | 13 | 44 | 35 | 37 |
| 25×13     | 63   | 46   | 112   | 34   | 21.5 | 13 | 53 | 42 | 37 |
| 25×20     | 63   | 50.5 | 116.5 | 34   | 27   | 20 | 53 | 42 | 44 |
| 30×20     | 68.5 | 50.5 | 122.5 | 42   | 27   | 20 | 64 | 51 | 44 |
| 30×25     | 68.5 | 63   | 135   | 42   | 34   | 25 | 64 | 51 | 53 |
| 40×20     | 83.5 | 50.5 | 138   | 48   | 27   | 20 | 71 | 59 | 44 |
| 40×25     | 83.5 | 63   | 150.5 | 48   | 34   | 25 | 71 | 59 | 53 |
| 40×30     | 83.5 | 68.5 | 156   | 48   | 42   | 32 | 71 | 59 | 64 |
| 50×20     | 104  | 50.5 | 159   | 60   | 27   | 20 | 86 | 72 | 44 |
| 50×25     | 104  | 63   | 171.5 | 60   | 34   | 25 | 86 | 72 | 53 |
| 50×30     | 104  | 68.5 | 177   | 60   | 42   | 32 | 86 | 72 | 64 |
| 50×40     | 104  | 83.5 | 192   | 60   | 48   | 40 | 86 | 72 | 71 |

PVソケット (水道用ポリエチレン二層管×水道用硬質ポリ塩化ビニル管)

| 記号<br>呼び径 | L1   | L2   | L3    | D1   | D2 | D3 | H1 | H2 | H3 |
|-----------|------|------|-------|------|----|----|----|----|----|
| 13        | 46   | 45.5 | 95    | 21.5 | 18 | 13 | 37 | 28 | 33 |
| 20        | 50.5 | 55.5 | 109   | 27   | 26 | 20 | 44 | 35 | 43 |
| 25        | 63   | 66   | 132   | 34   | 32 | 25 | 53 | 42 | 51 |
| 30        | 68.5 | 74   | 146   | 42   | 38 | 32 | 64 | 51 | 60 |
| 20P×13V   | 50.5 | 45.5 | 99    | 27   | 18 | 13 | 44 | 35 | 33 |
| 25P×13V   | 63   | 45.5 | 111.5 | 34   | 18 | 13 | 53 | 42 | 33 |
| 25P×20V   | 63   | 55.5 | 121.5 | 34   | 26 | 20 | 53 | 42 | 43 |

| 記号 | 品名      | 材質      | 数量 | 単重 | 標準図番号 | 備考 |
|----|---------|---------|----|----|-------|----|
| 6  | ダストシール  | POM     | 2  |    |       |    |
| 5  | ロックリング  | 耐脱亜鉛黄銅  | 2  |    |       |    |
| 4  | 座金      | POM     | 2  |    |       |    |
| 3  | パッキン    | NBR     | 2  |    |       |    |
| 2  | 接続用袋ナット | CAC903C | 2  |    |       |    |
| 1  | 継手本体    | CAC911  | 1  |    |       |    |

| 記号     | 品名                       | 材質     | 数量                     | 単重    | 標準図番号 | 備考                          |
|--------|--------------------------|--------|------------------------|-------|-------|-----------------------------|
| 承認     | 技術部<br>'06.10.10<br>重野   | 検<br>図 | 技術課<br>'06.10.10<br>吉澤 | 13-50 | NOJ-S | 製品記号<br>80893<br>尺度<br>NONE |
| 検<br>図 | 技術管理課<br>'06.10.10<br>布山 | 製<br>図 | 阿部                     | 組立図   |       | 番<br>k01-832, y80           |
| 日付     | '06.10.10                |        | 株式会社 日邦バルブ             |       |       |                             |