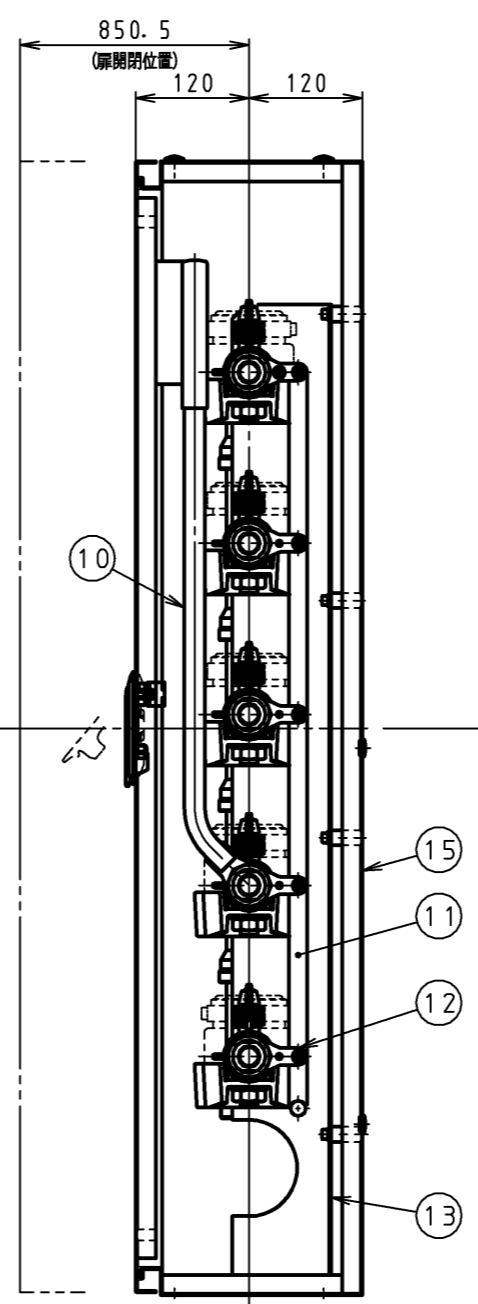
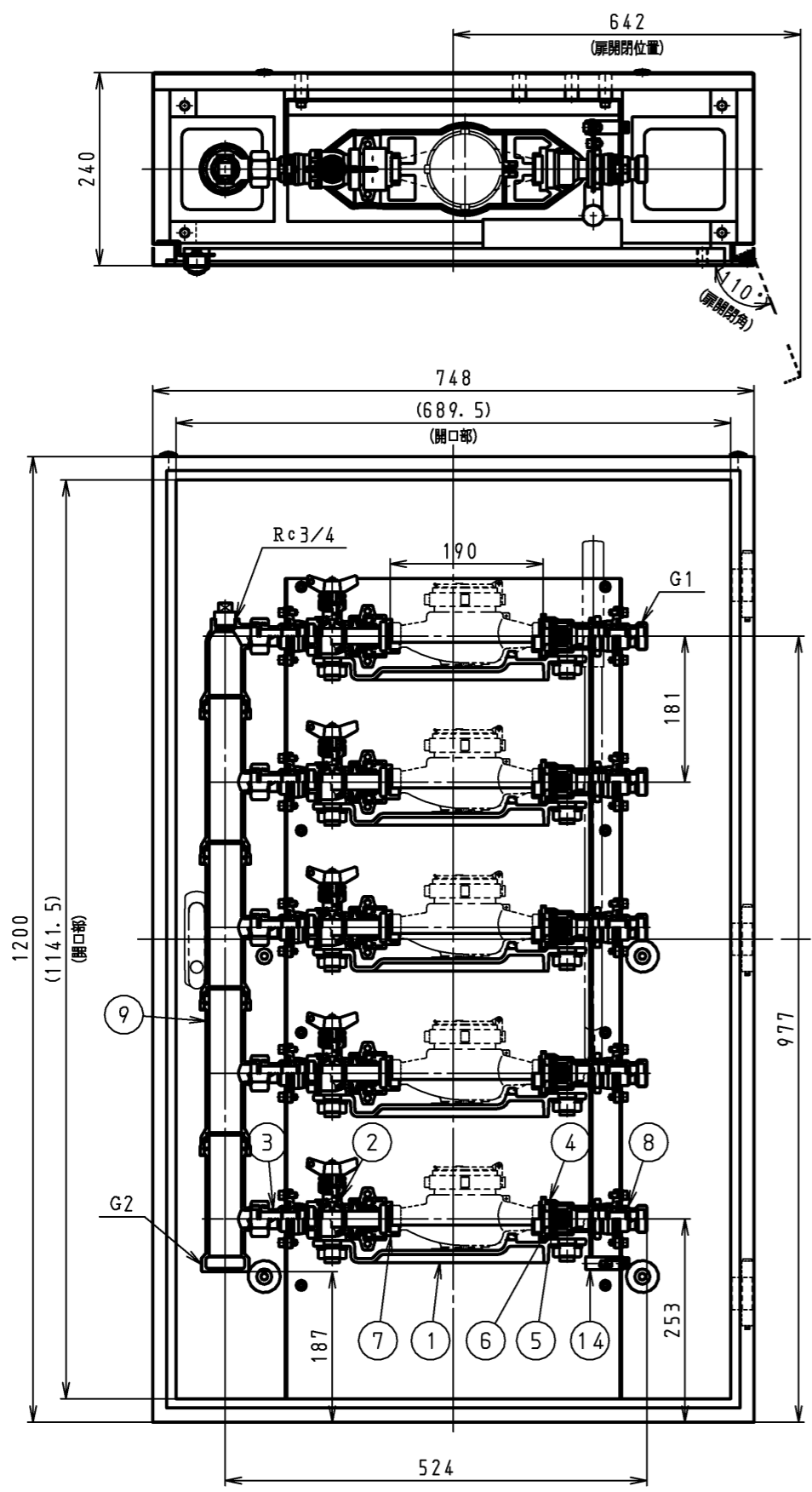
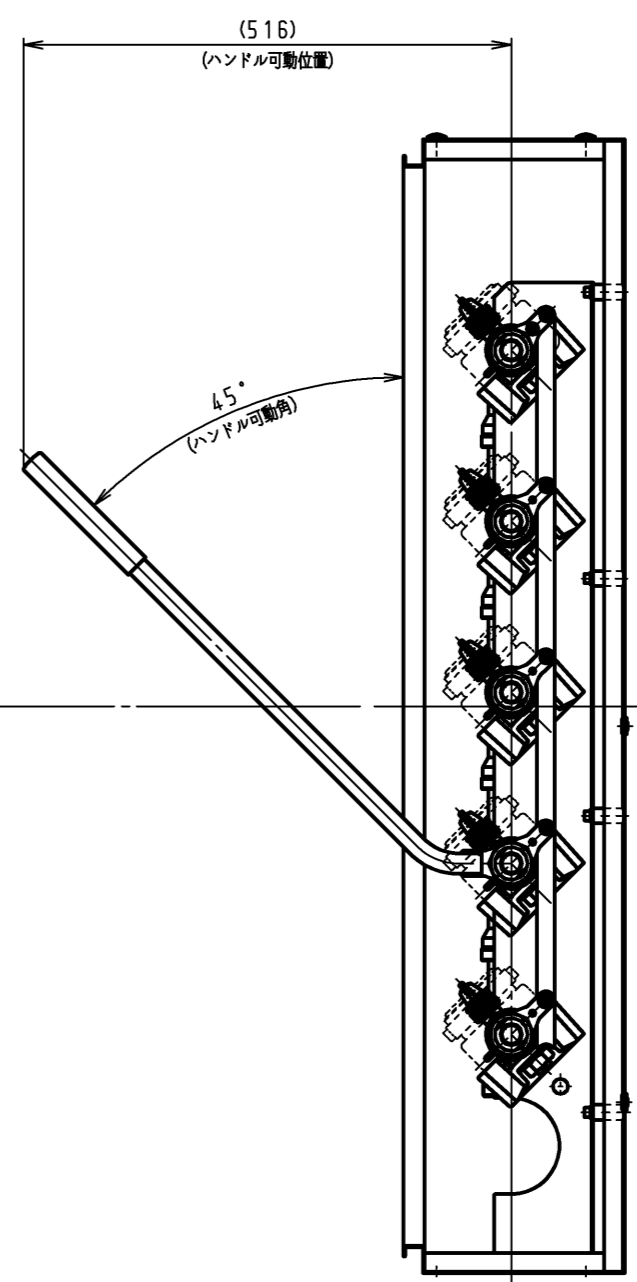


図	面	改	正



収納時



検針時

15	筐体	SECC	1			ポリエチレン系粉体塗装 色:ライトベージュ
14	リフトストップピン	CAC902C	1			
13	集合盤ベース	SECC	1			ポリエチレン系粉体塗装 色:ライトベージュ
12	連結金具	SUS304	4			
11	連結リフト	SUS304	1			
10	ハンドル	SGP. SUS304	1			ポリエチレン系粉体塗装 色:ライトベージュ
9	立管	CAC911	1			

記号	品名	材質	数量	単重	標準図番号	備考
----	----	----	----	----	-------	----

8	二次側継手	CAC911	5			
7	スライドホルダ	CAC911	5			
6	逆止カバー	CAC902C	5			
5	逆止弁	SUS304 NBR, POM	5			
4	二次側ホルダ	CAC911	5			
3	一次側継手	CAC911	5			
2	ボール止水栓	CAC911, CAC902C NBR, PTFE	5			
1	ベース	FCD450-10	5			
記号	品名	材質	数量	単重	標準図番号	備考

承	技術部 11.4.4 重野	検	技術課 11.4.4 中田	20	地上式メータユニット	製品記号	尺度
認		図			MUA-5 (40)	81113	(NONE)
検	技術管理課 11.4.4 布山	製	山田			図番	k02-239, y70
図		図					
日付	2011.4.4			組立図 NIPPO 株式会社 日邦バルブ			