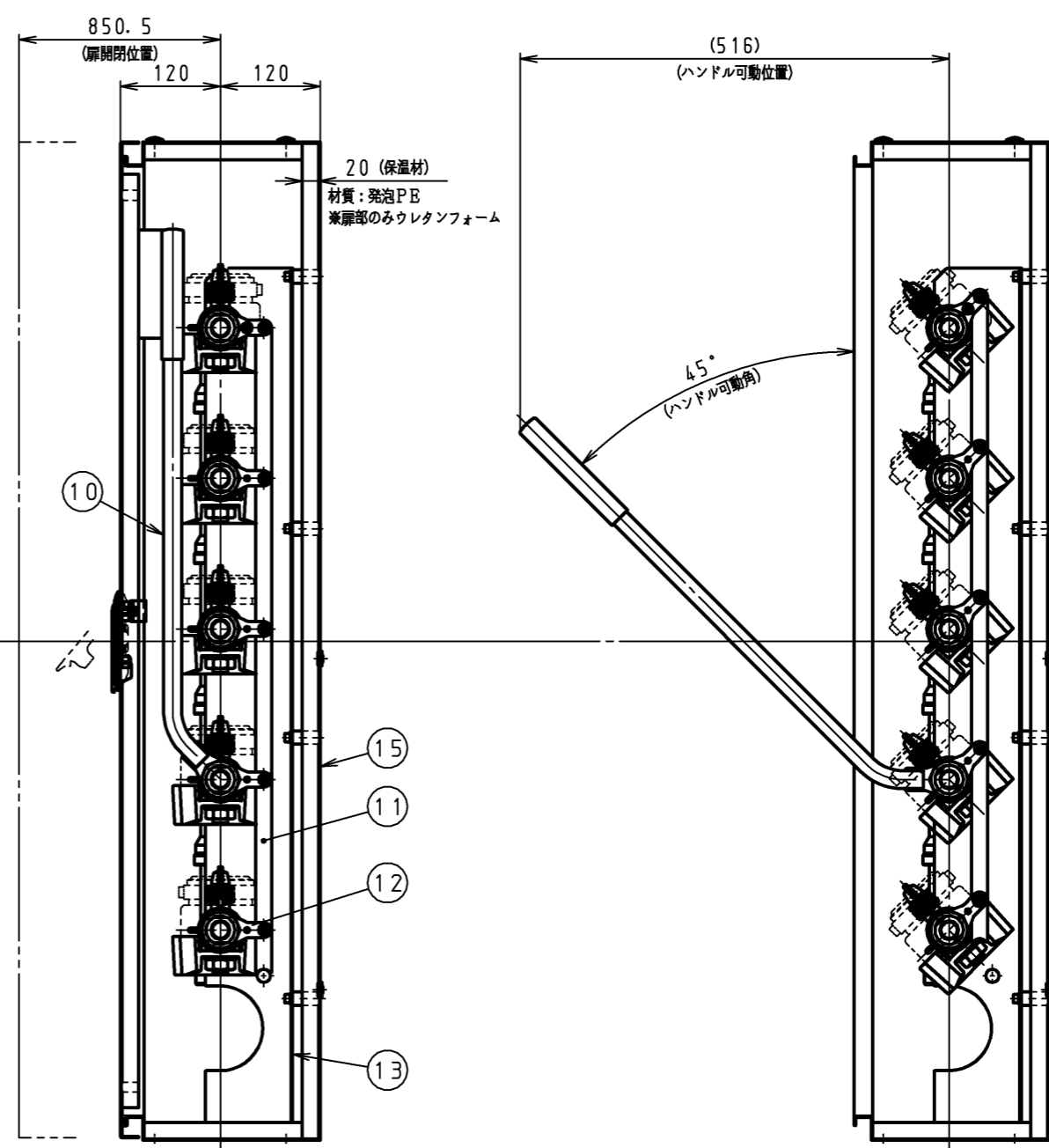


型式番号「MUAOR-5 (40) -20」を表示



収納時

検針時

15	筐体	SECC	1			ポリエステル系粉体塗装 色:ライトベージュ
14	リフトストップピン	CAC902C	1			
13	集合盤ベース	SECC	1			ポリエステル系粉体塗装 色:ライトベージュ
12	連結金具	SUS304	4			
11	連結リフト	SUS304	1			
10	ハンドル	SGP. SUS304	1			ポリエステル系粉体塗装 色:ライトベージュ
9	立管	CAC911	1			

記号	品名	材質	数量	単重	標準図番号	備考
----	----	----	----	----	-------	----

8	二次側継手	CAC911	5			
7	スライドホルダ	CAC911	5			
6	逆止カバー	CAC902C	5			
5	逆止弁	SUS304 NBR, POM	5			
4	二次側ホルダ	CAC911	5			
3	一次側継手	CAC911	5			
2	ボール止水栓	CAC911, CAC902C NBR, PTFE	5			
1	ベース	FCD450-10	5			

記号	品名	材質	数量	単重	標準図番号	備考
承	技術部 11.4.4 重野	検 図	20			製品記号 81385
認	技術課 11.4.4 中田	製 図			地上式メータユニット MUAOR-5 (40)	尺度 (NONE)
検	技術管理課 11.4.4 布山	製 図			山田	図 番 k02-304, y70
日付	2011.4.4					

組立図  
NIPPO 株式会社 日邦バルブ