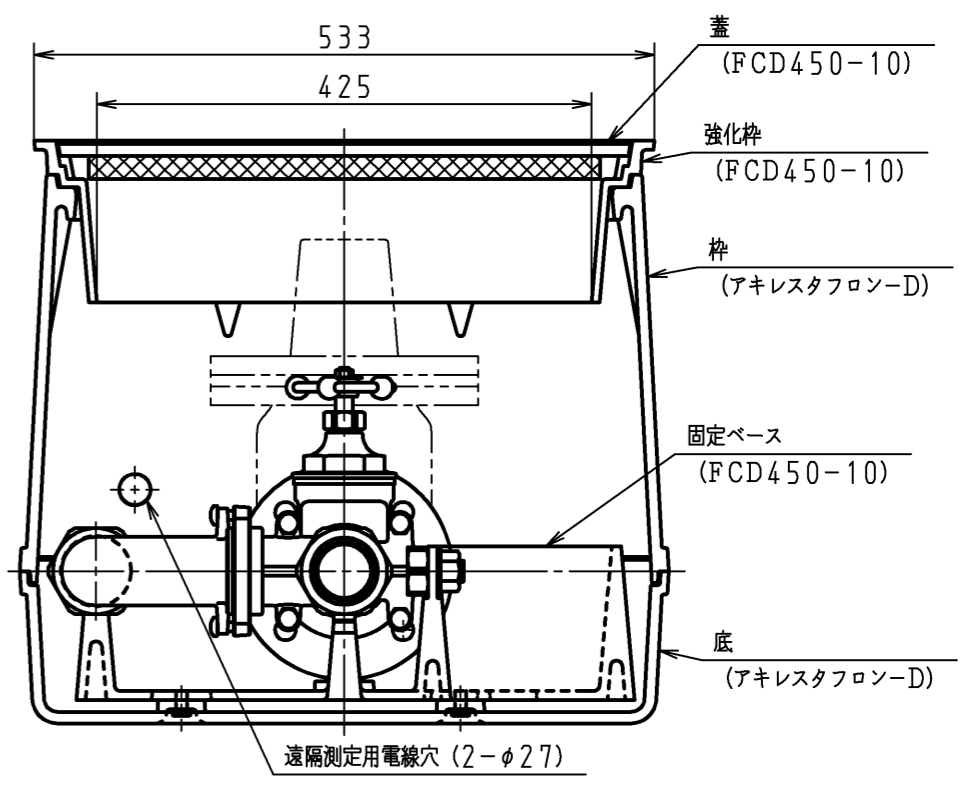
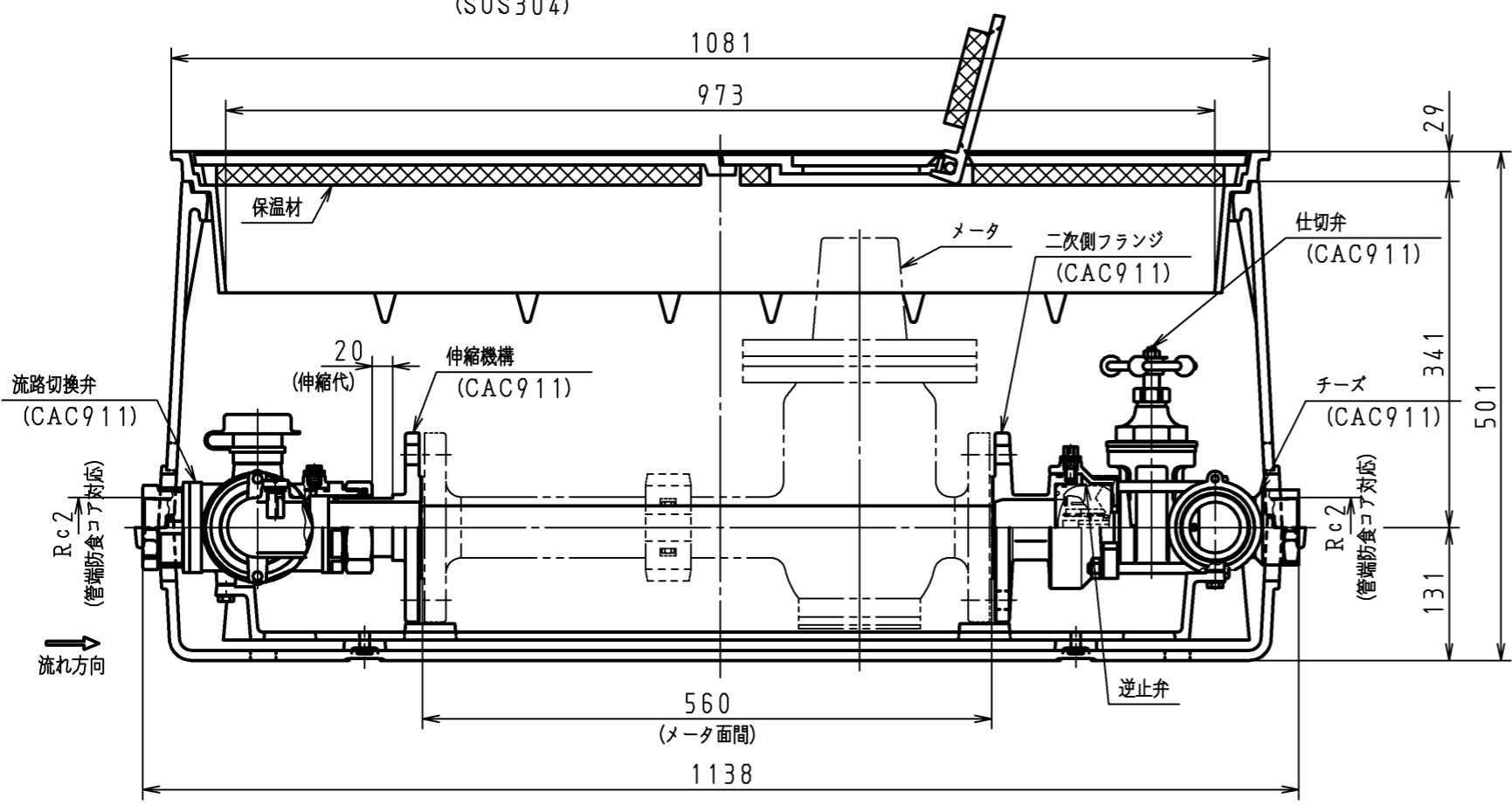
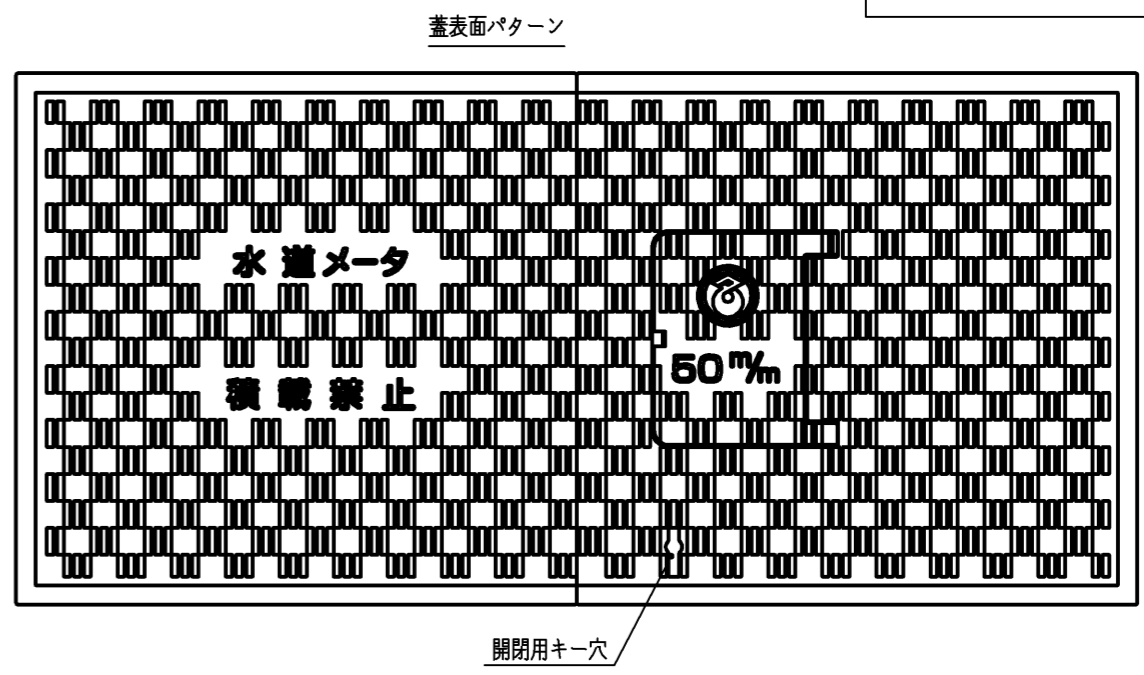
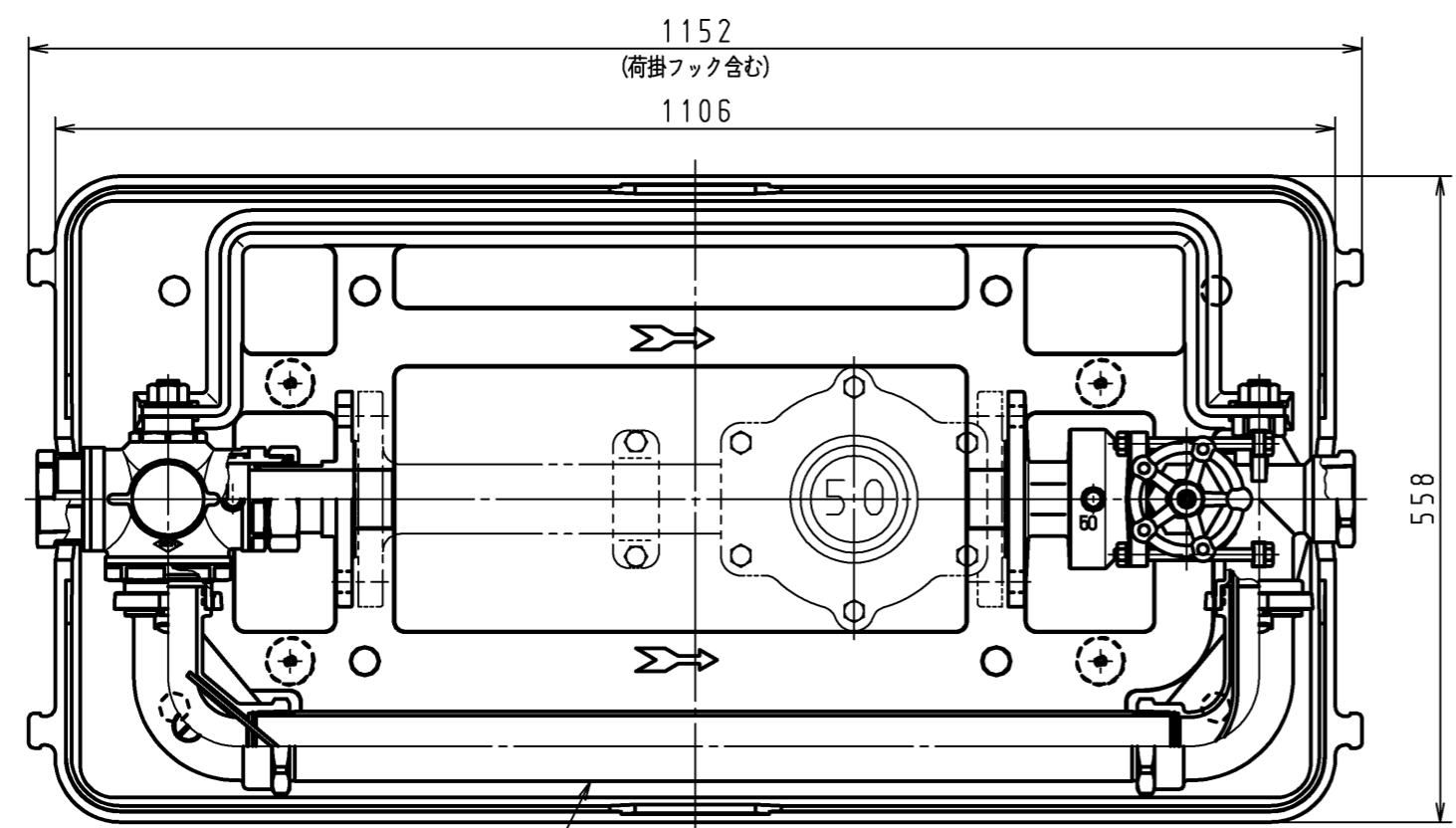


図	面	改	正



記号	品名	材質	数量	単重	標準図番号	備考
承認	技術部 '12.2.17 重野	検 図 技術課 '12.2.17 中田	50mm		名張市	製品記号 81646 none
検 図	技術管理課 '12.2.17 布山	製 図 山岸	メータバイパスユニット MBU-S-N		組立図	図 番 k02-423, y70
日付	2012.2.17		株式会社 日邦バルブ			