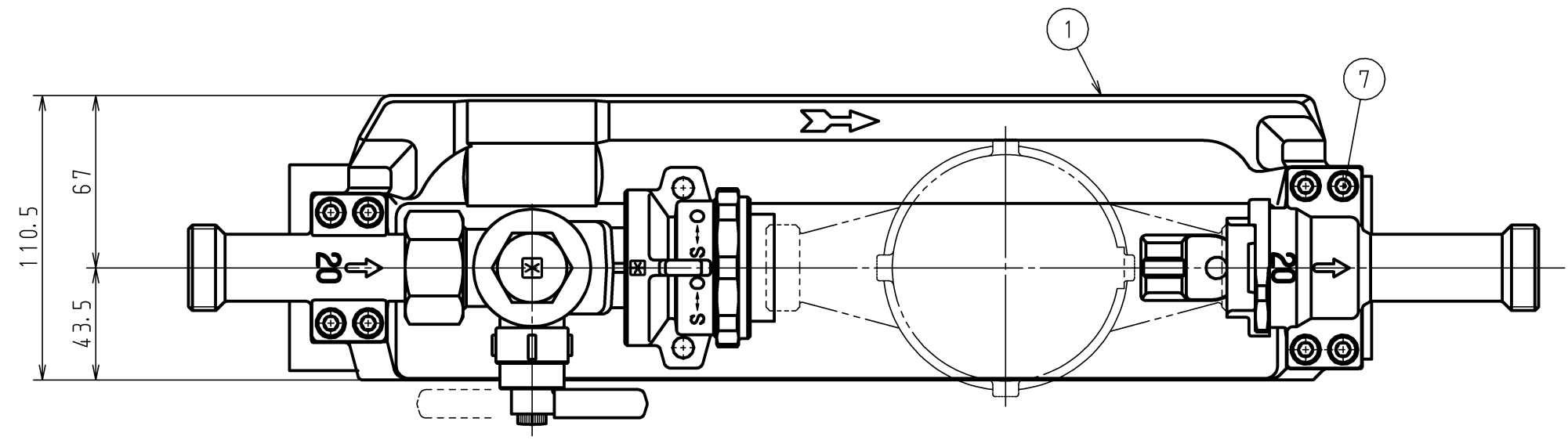
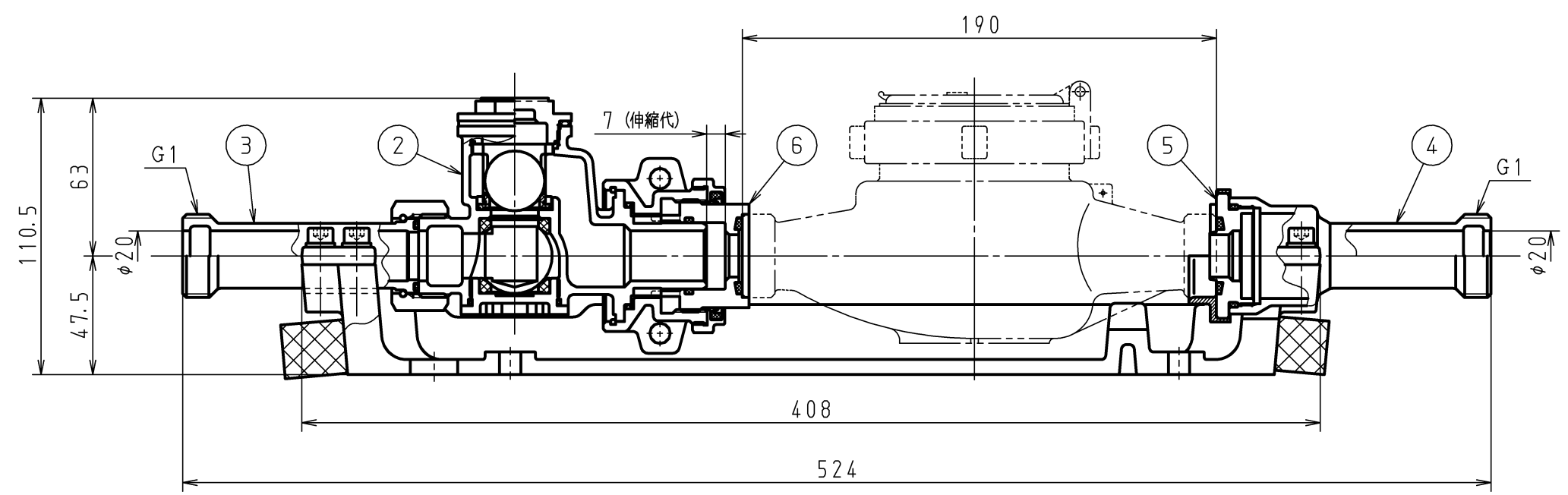
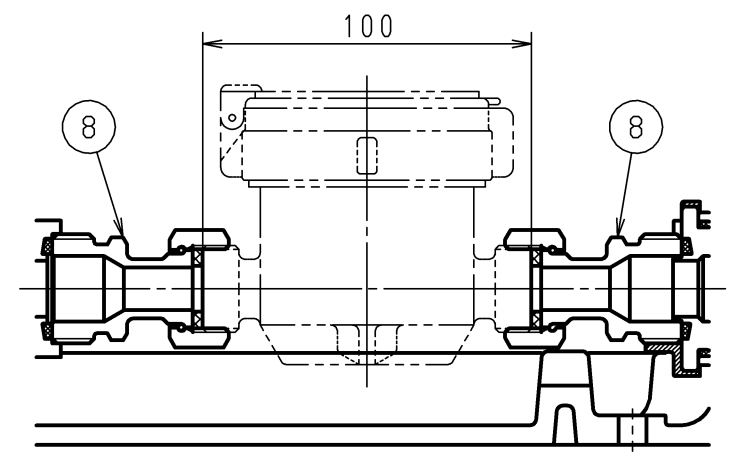


図	面	改	正



呼び径20×13
13 (L=100) メータ使用の場合



8	アダプタ	CAC911	2											
7	六角穴付きボルト	SUS304-B	8											
6	スライドホルダ	鉛レス青銅連铸棒 NBR	1											
5	逆止カバー	鉛レス青銅連铸棒 NBR	1											
4	二次側ホルダ	CAC911	1											
3	一次側継手	CAC911	1											
記号	品名	材質	数量	単重	標準図番号	備考	20、20×13		MUG-BLC-2 (0×0)		組立図		製品記号	尺度
2	BLC-SE2型 ボール止水栓	CAC911 NBR PTFE PE POM エポキシ樹脂電着塗装	1				承認	技術部 15.6.3 重野	検 図 技術課 15.6.3 中田	20、20×13		81984	NONE	
1	ベース	FCD450-10	1				検 図 技術管理課 15.6.3 布山	製 図 山田俊光	20、20×13		組立図		図 番 k02-903, y70	
日付							2015. 6. 3		株式会社 日邦バルブ					