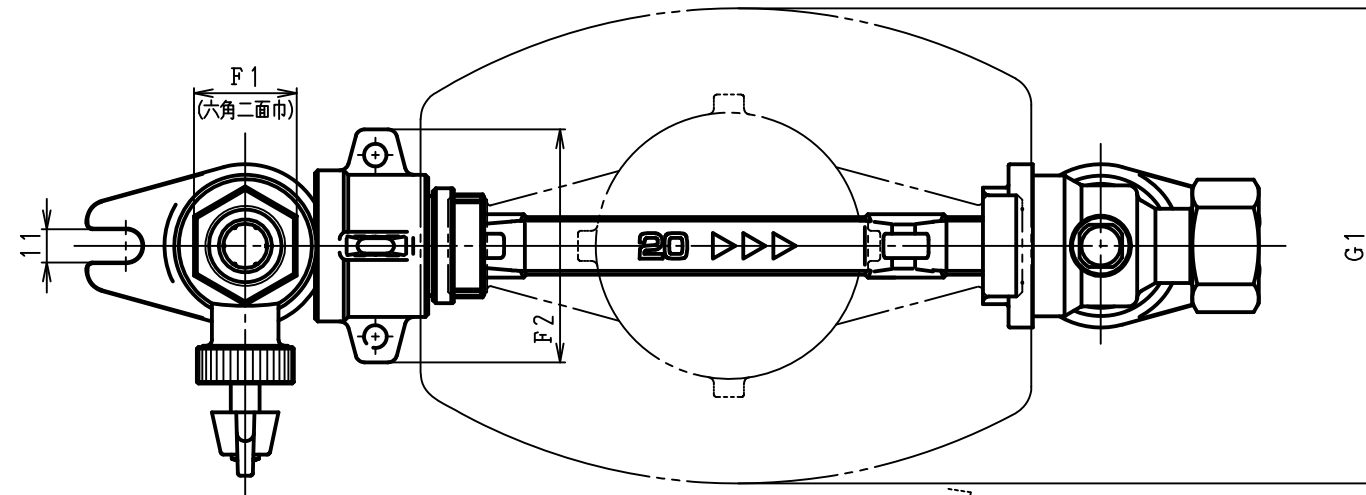
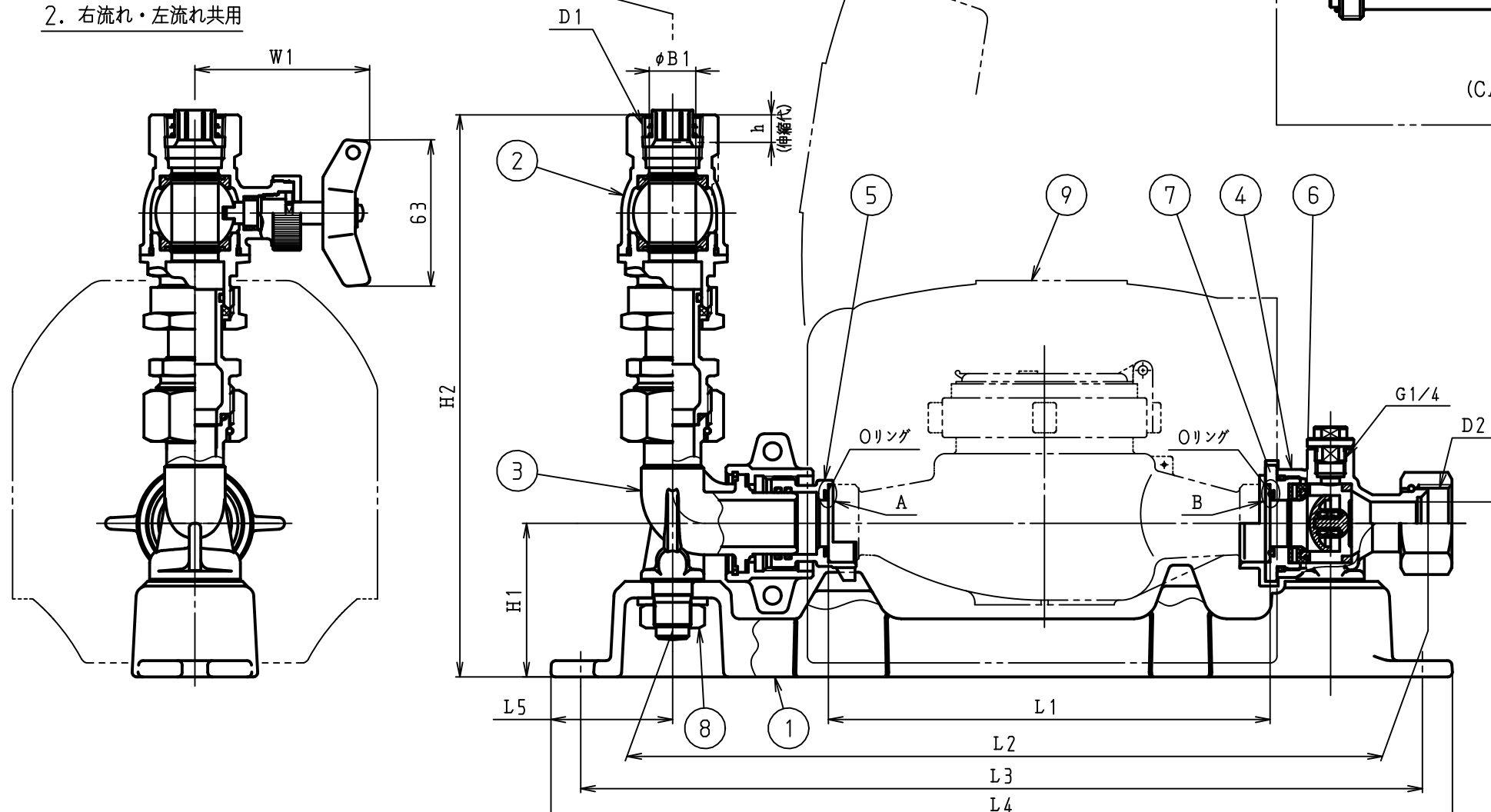
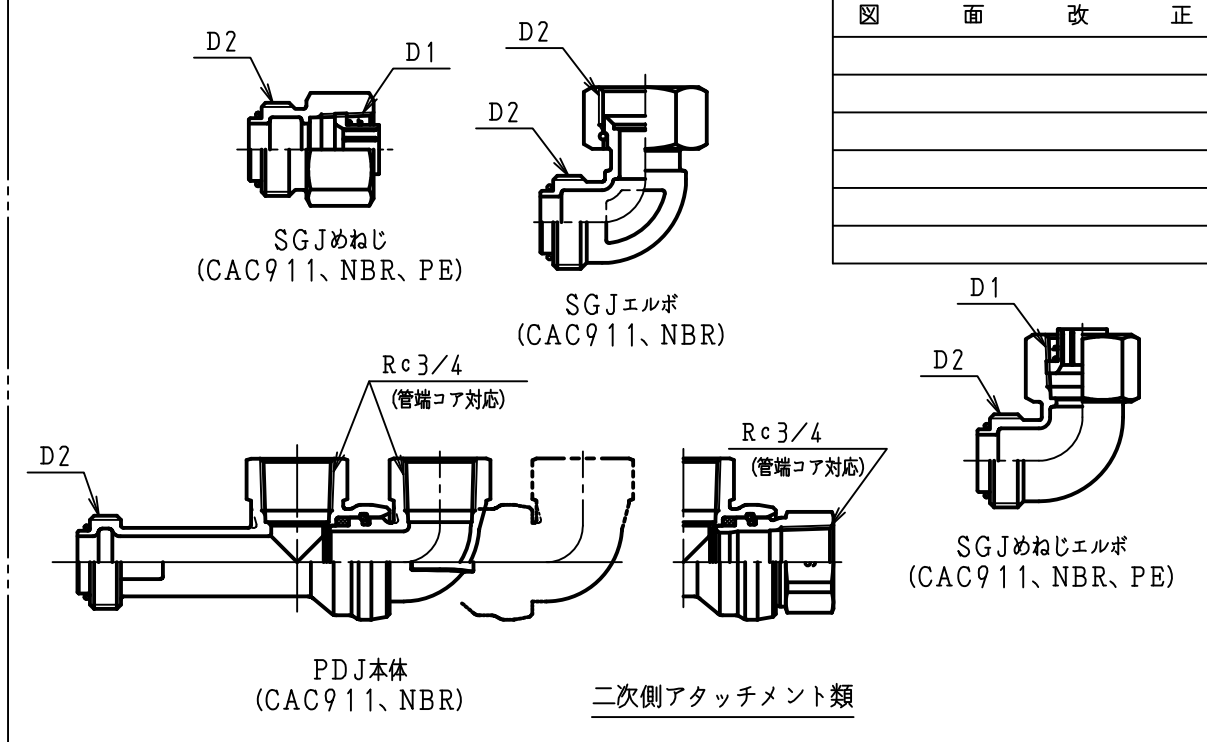


図	面	改	正



注記
 1. メータ装着部 上水ねじ、普通ねじ共用
 2. 右流れ・左流れ共用



A部 25メータ受け部形状 B部 25メータ受け部形状

記号	L1	L2	L3	L4	L5	D1	D2
呼び径							
13	100	230	276	302	53	Rc 1/2	G3/4
13L	165	295	341	367			
20	190	325	362	388	52.5	Rc 3/4	G1
25	225	381.5	423	449	57.5	Rc 1	G1 1/4
25S	210						
記号	H1	H2	h	B1	B2		
呼び径							
13, 13L	58	209	13	13	14		
20	66	242	12	20	18.5		
25, 25S	77	272	12	25	25		
記号	W1	F1	F2	G1			
呼び径							
13, 13L	71	27	70	144			
20	75	34	77	157			
25, 25S	79	41	88	157			

5	スライドホルダ	CAC911 NBR	1	
4	ストレートホルダ	CAC911 PE	1	
3	アングルキャッチャ	CAC911	1	
2	ストレート型ボール止水栓	CAC911 CAC902C NBR PTFE エポキシ樹脂	1	電着塗装
1	ベース	FCD450-10	1	

9	保温カバー (メータ部)	PE+PS共重合体	1	
8	固定ナット	SWCH10	2	
7	逆止カバー	CAC902C NBR	1	
6	逆止弁	SUS304 POM C5191 NBR	1	

承認: 技術部 重野 (16.1.18), 技術課 中田 (16.1.18)
 検図: 技術管理課 吉澤 (16.1.18)
 製図: 丸山
 日付: 2016/1/18

13-25 SMUPII-A RcESG
 メータユニット
 組立図
 製品記号: 82113
 尺度: NONE
 図番: k03-057, y70
 NIPPO 株式会社 日邦バルブ