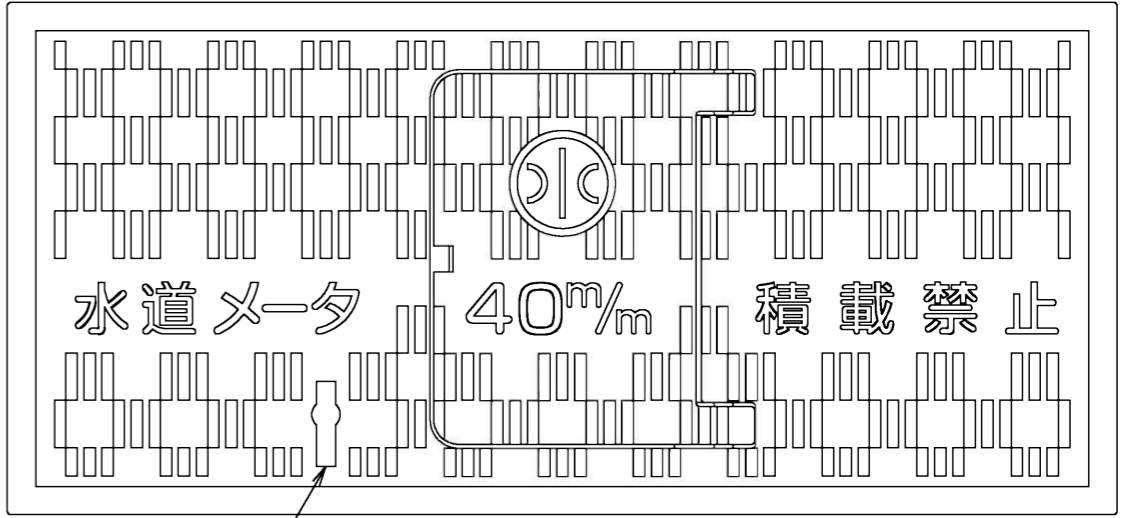
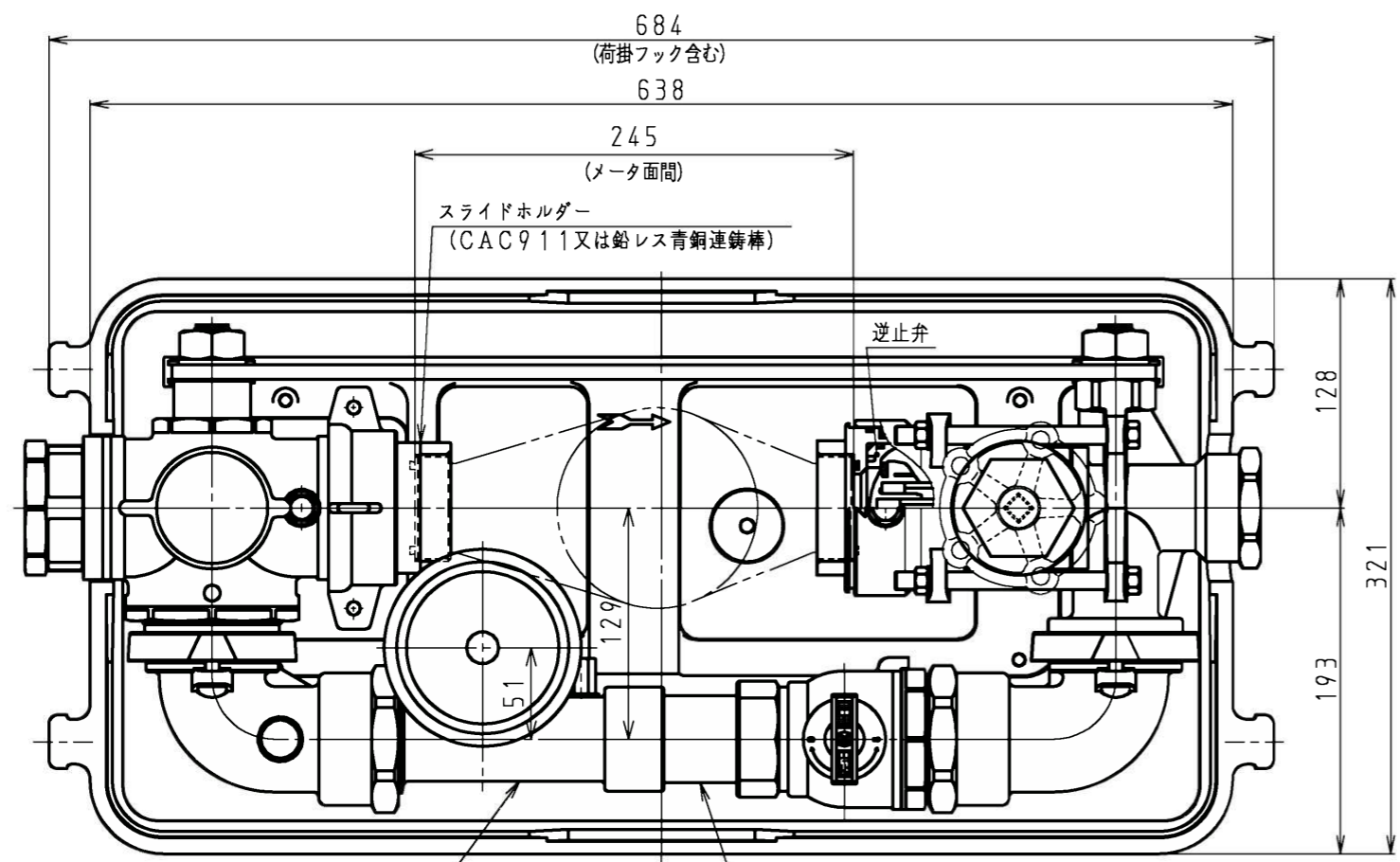
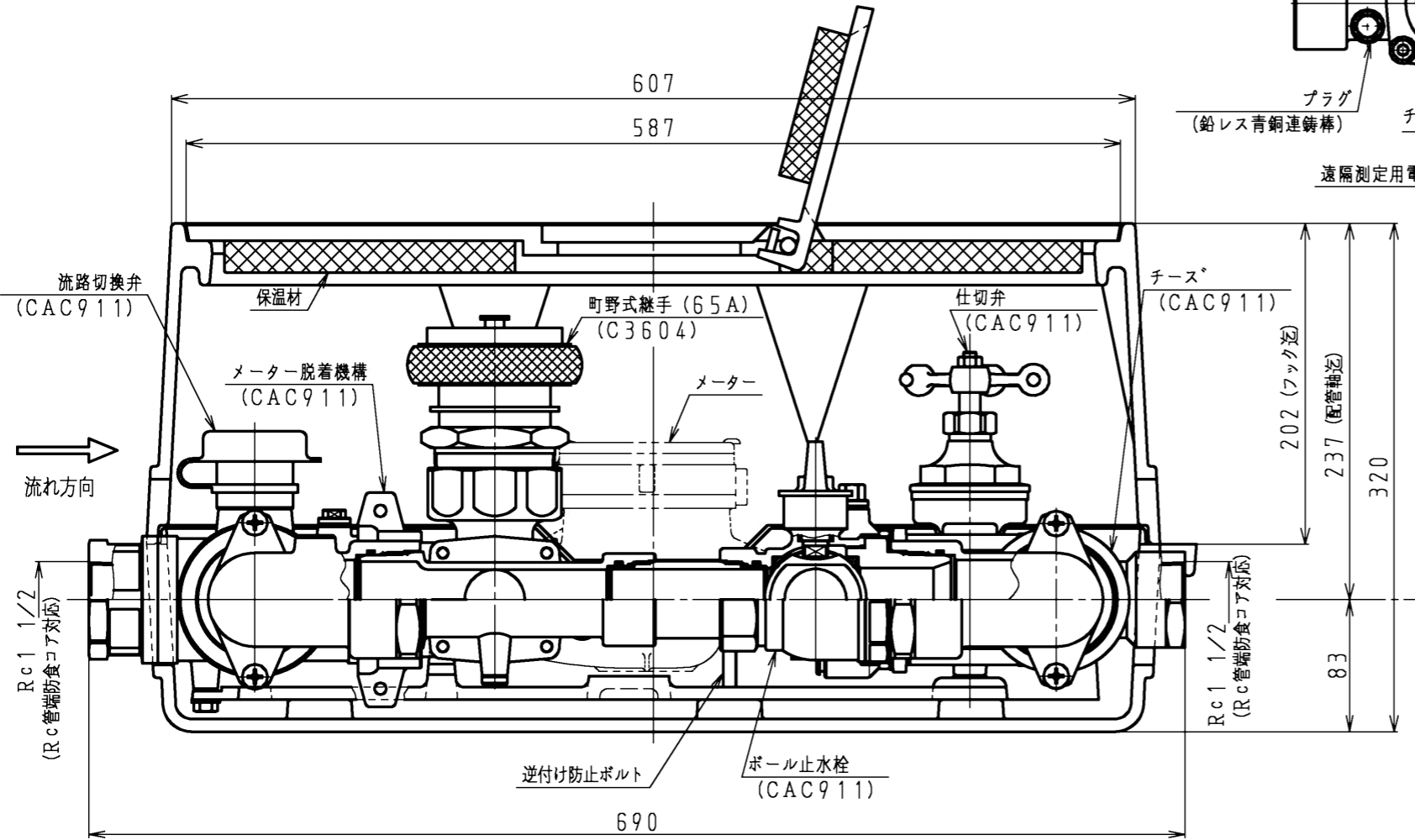
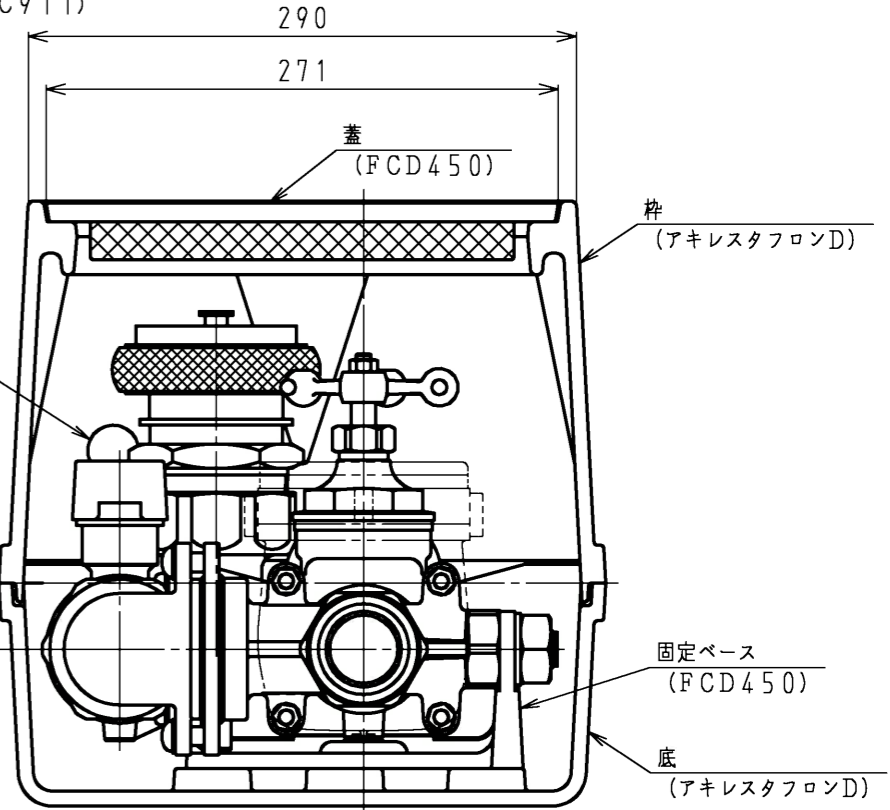
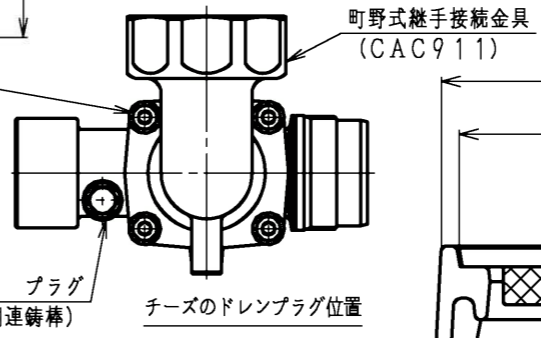


- 注記
- 樹脂製のBOXに固定ベースにてユニットを固定する。
 - 管体の材質はアクリスタフロンD
 - 蓋、強化枠および固定用ベースの材質はFCD450



表面パターン

応急給水用チーズ (CAC911)
バイパス管 (SUS304)
六角穴付きボルト (SUS304)



記号	品名	材質	数量	単重	標準図番号	備考
承認	技術部 20.4.8 中田	技術部 国産課 20.4.8 竹田	40		逆止弁付	製品記号 82838 尺度 NONE
検図	技術部 20.4.8 渡辺	林			組立図	図番 k03-747, y70
日付	2020/4/8		NIPPO 株式会社 日邦バルブ			