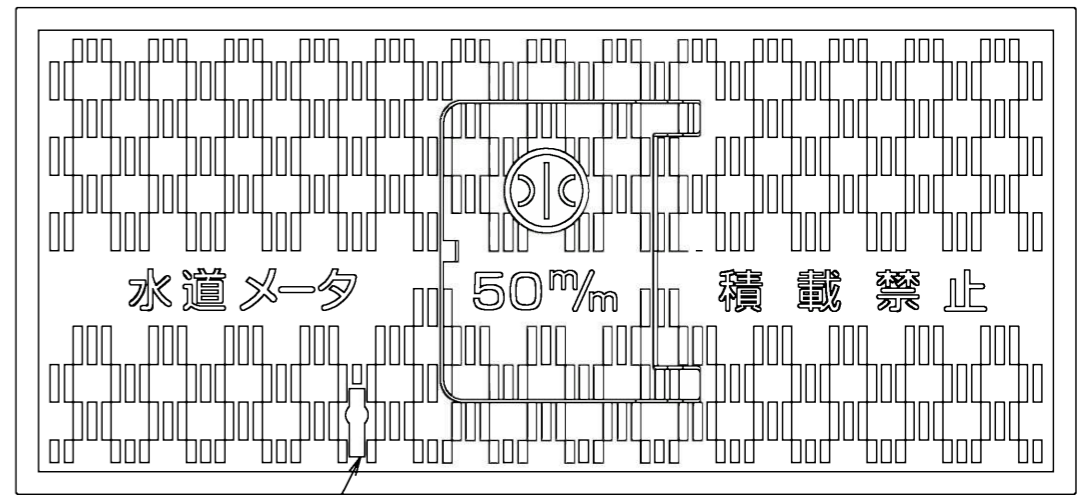
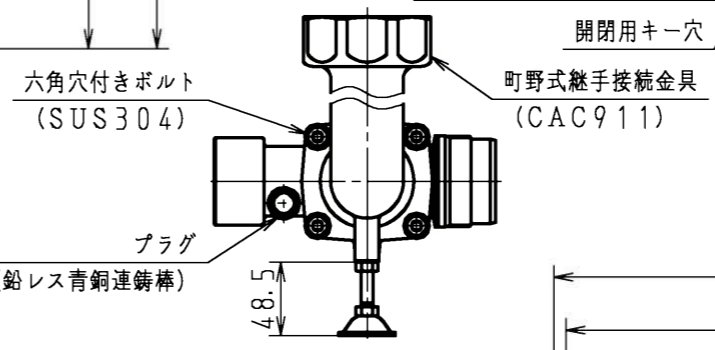


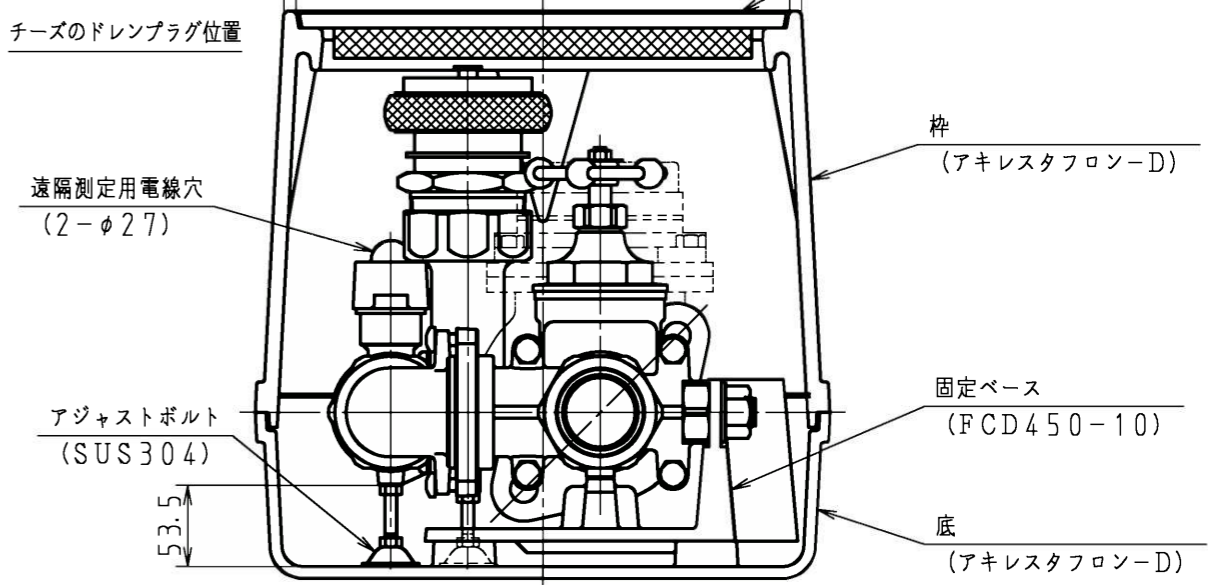
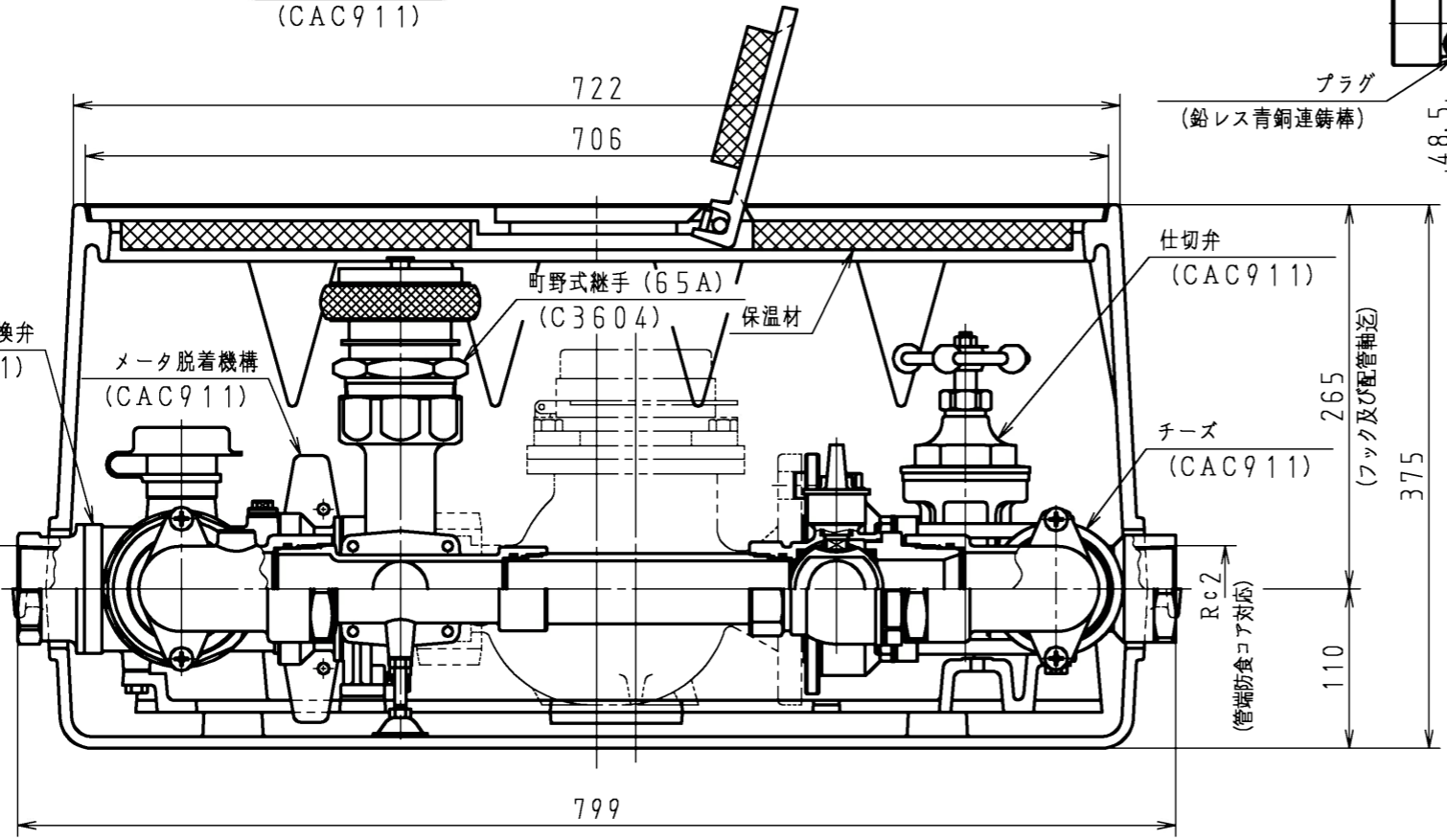
- 注記
- 樹脂製のBOXに固定ベースにてユニットを固定する。
  - 筐体の材質はアクリスタフロン-D
  - 蓋、強化枠および固定用ベースの材質はFCD450



4-φ20水抜き穴  
応急給水用チーズ (CAC911)  
バイパス管 (SUS304)  
ボール止水栓 (CAC911)



表面パターン



記号	品名	材質	数量	単重	標準図番号	備考
承	技術部 '20.4.8 中田	検 図 技術部 国登課 '20.4.8 竹田	50		逆止弁付	製品記号
認			応急給水機能付きメータバイパスユニット MBU-S			82839
検	技術部 '20.4.8 渡辺	製 図 林	組立図			図番
図						k03-748, y70
日付	'20.4.8		株式会社 日邦バルブ			