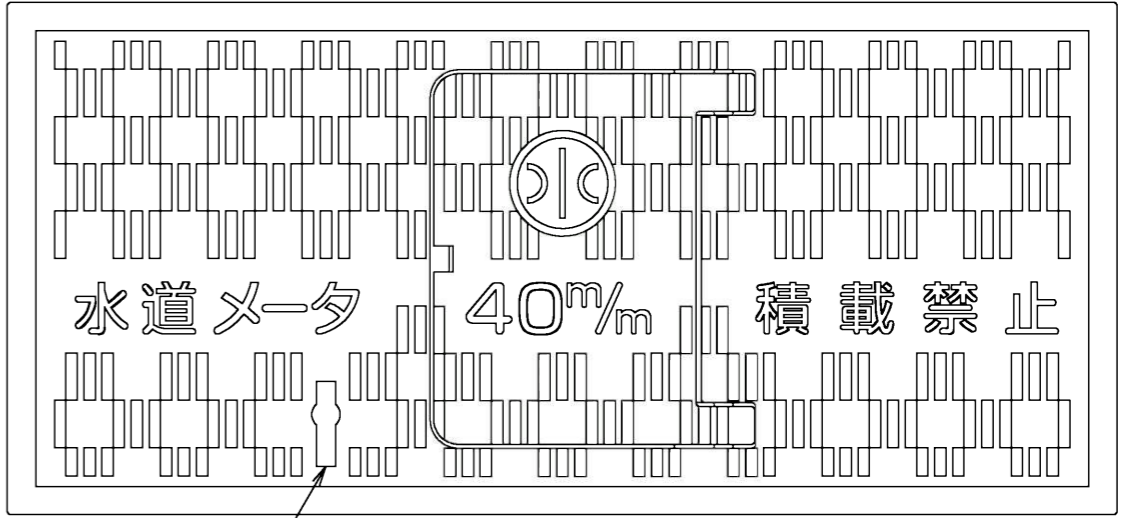
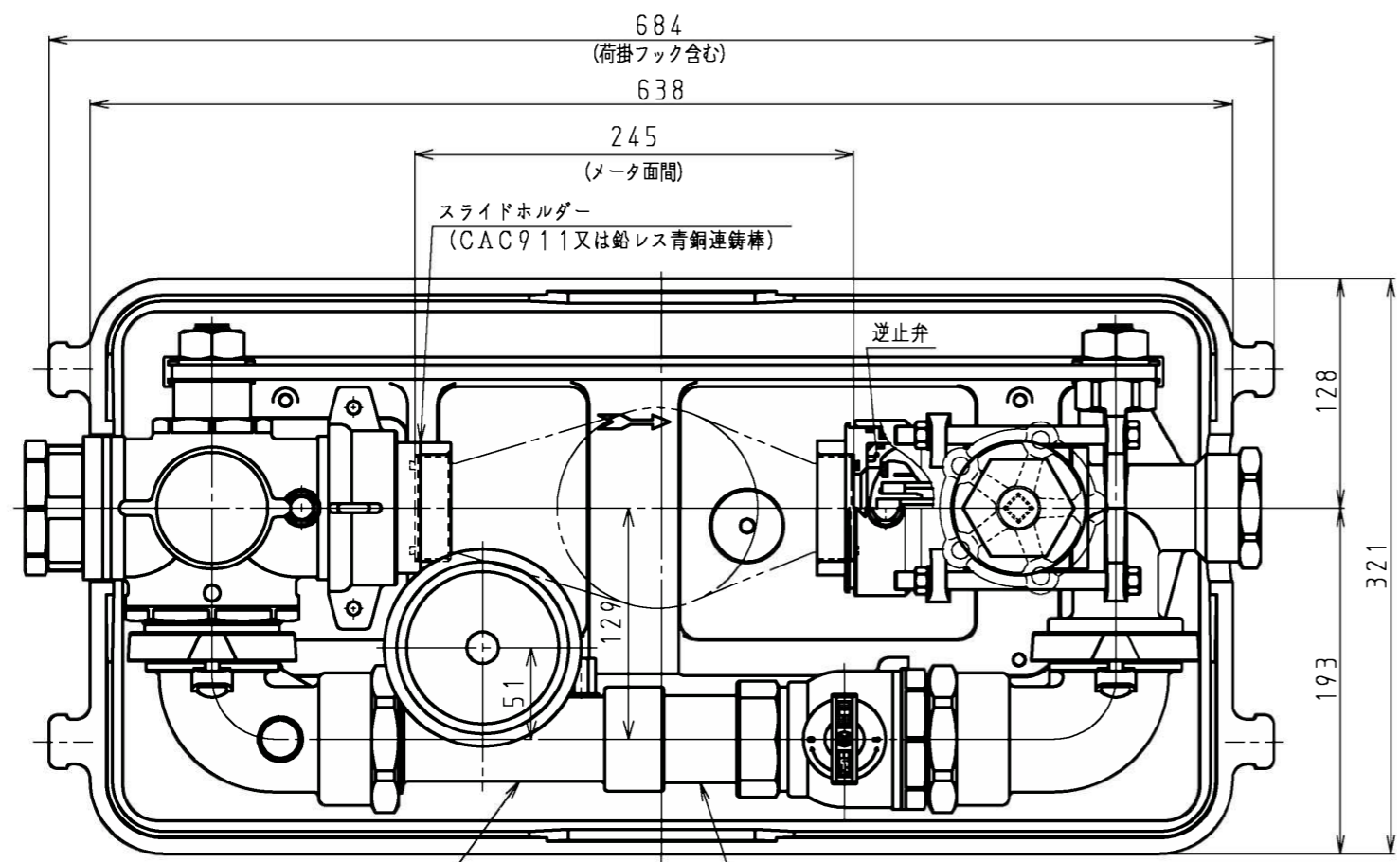
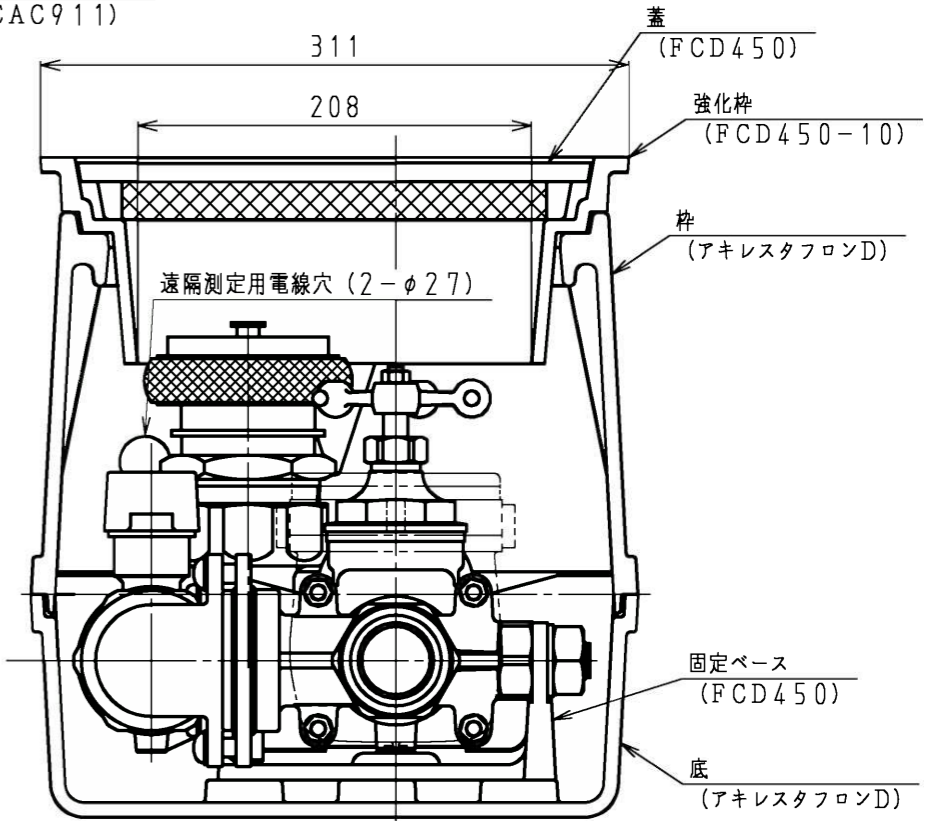
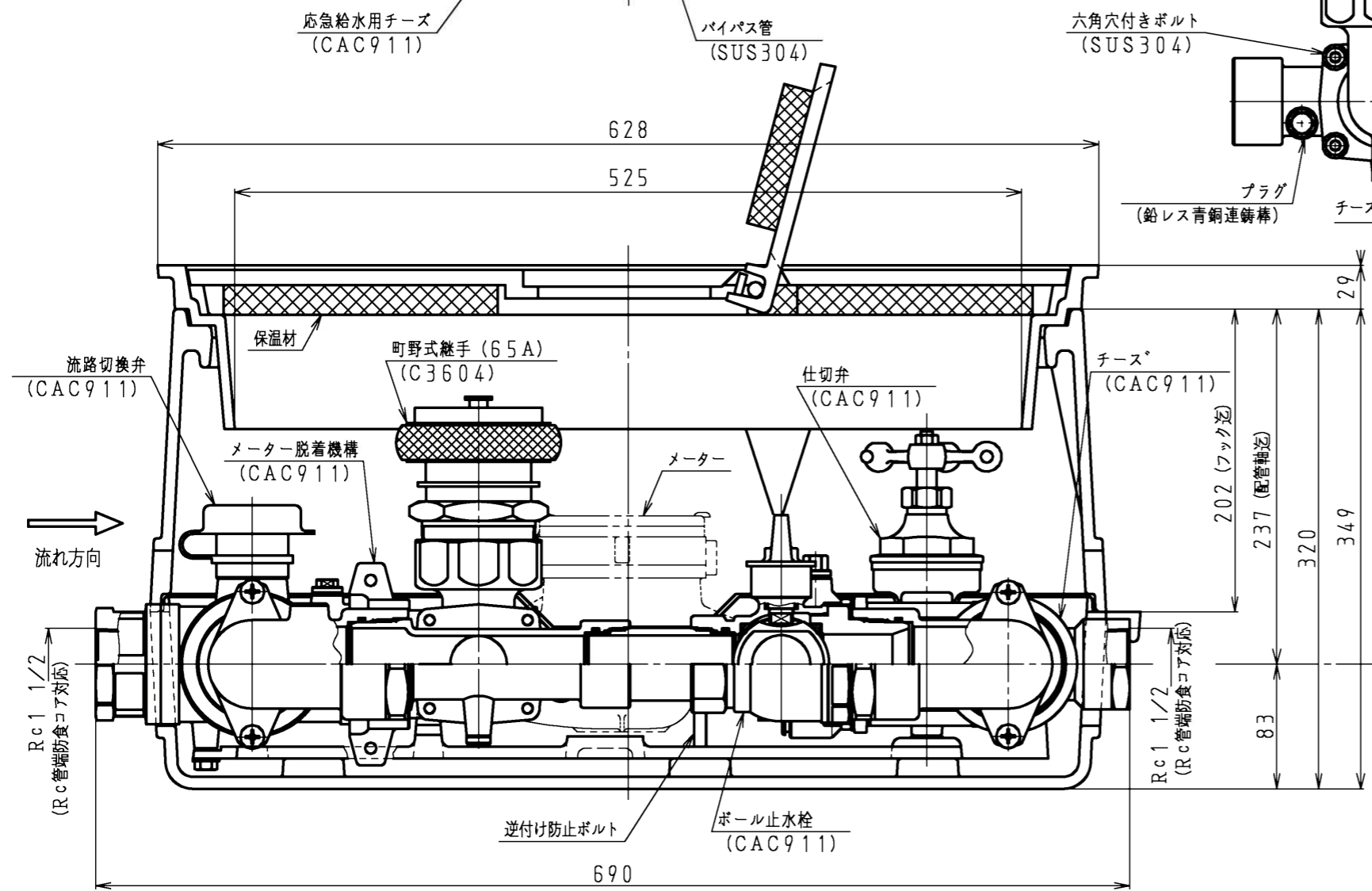
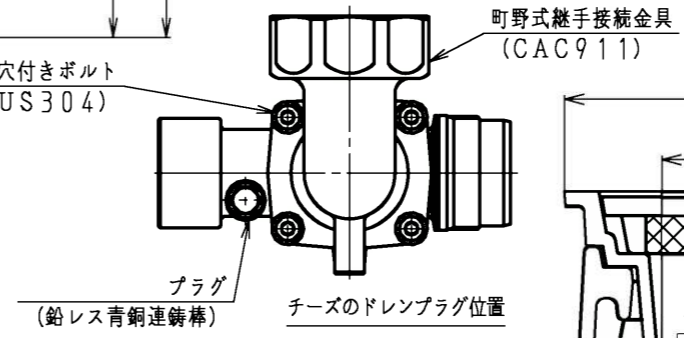


- 注記
- 樹脂製のBOXに固定ベースにてユニットを固定する。
 - 管体の材質はアクリスタフロンD
 - 蓋、強化枠および固定用ベースの材質はFCD450



表面パターン



記号	品名	材質	数量	単重	標準図番号	備考
承	技術部 20.4.8 中田	検	40		逆止弁付、強化枠付	製品記号
認	技術部 20.4.8 竹田	図			応急給水機能付きメータバイパスユニット MBU-S	82840
検	技術部 20.4.8 渡辺	製			組立図	図番
図		林				k03-749, y70
日付	2020/4/8		株式会社 日邦バルブ			