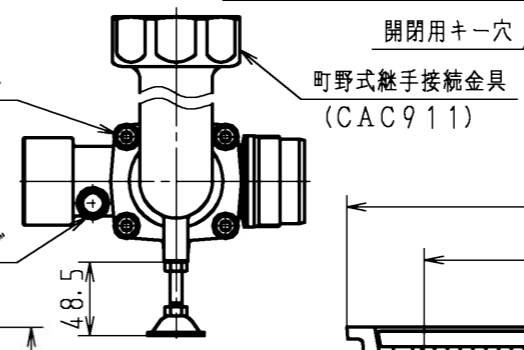
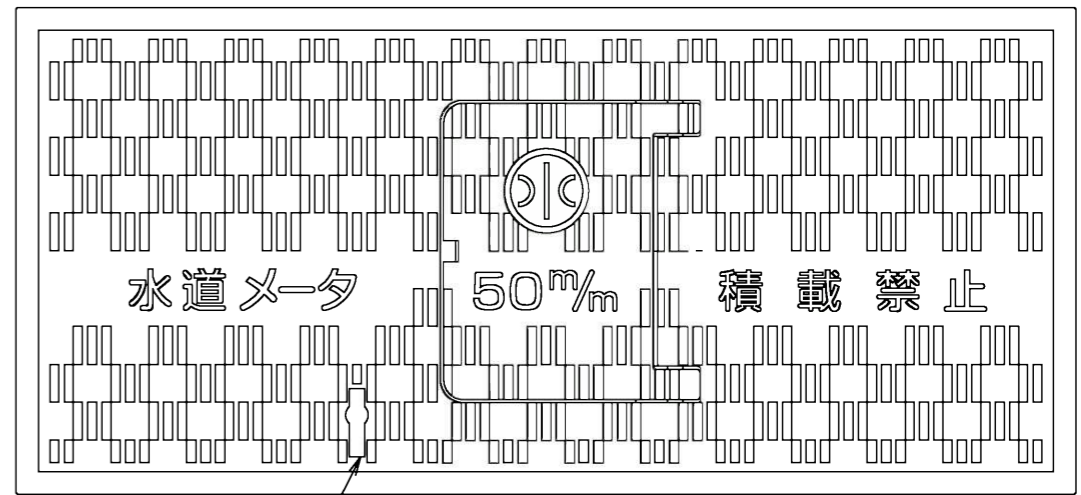
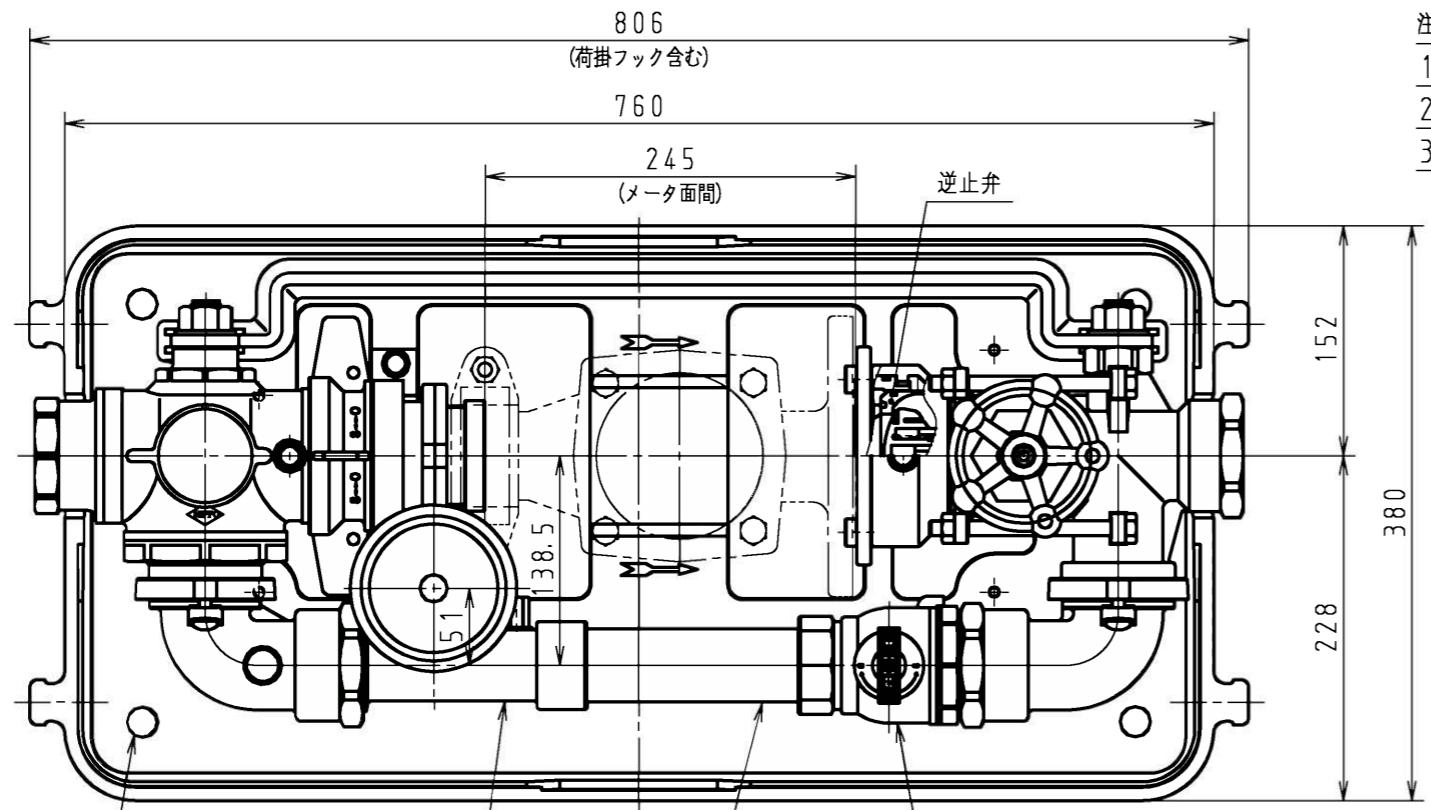
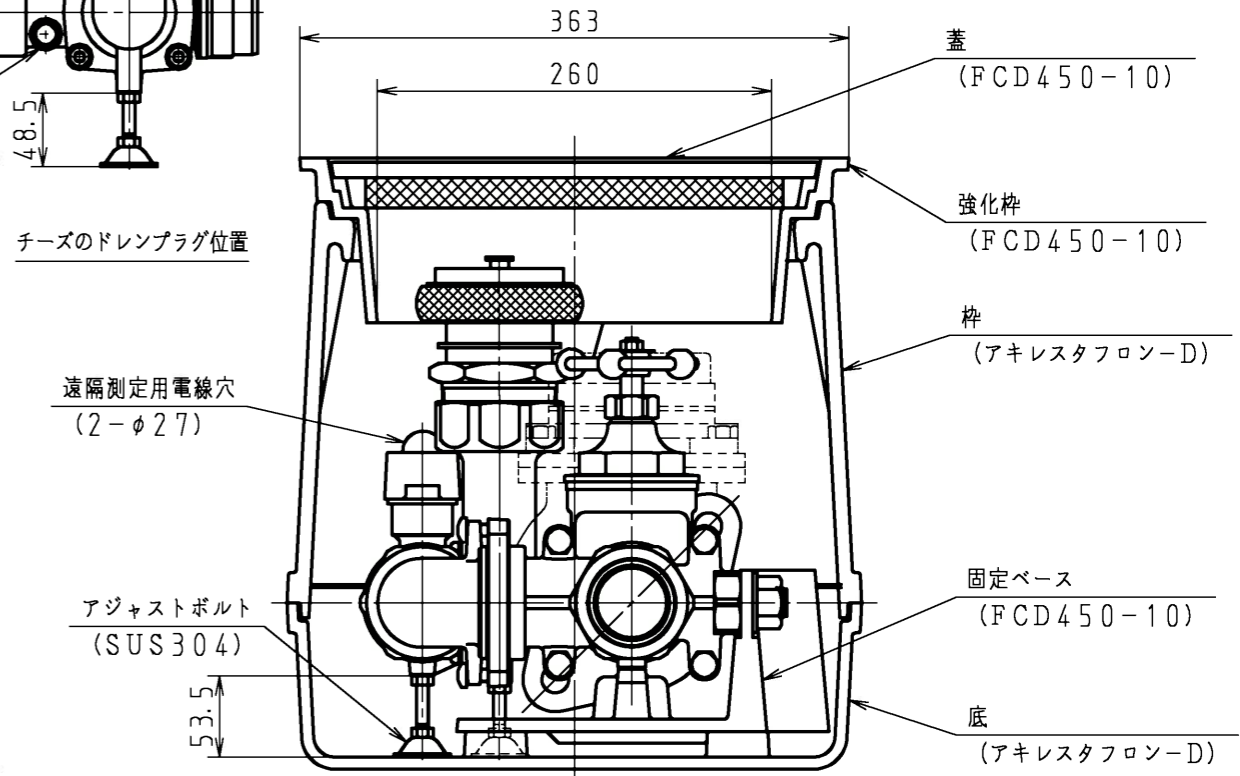
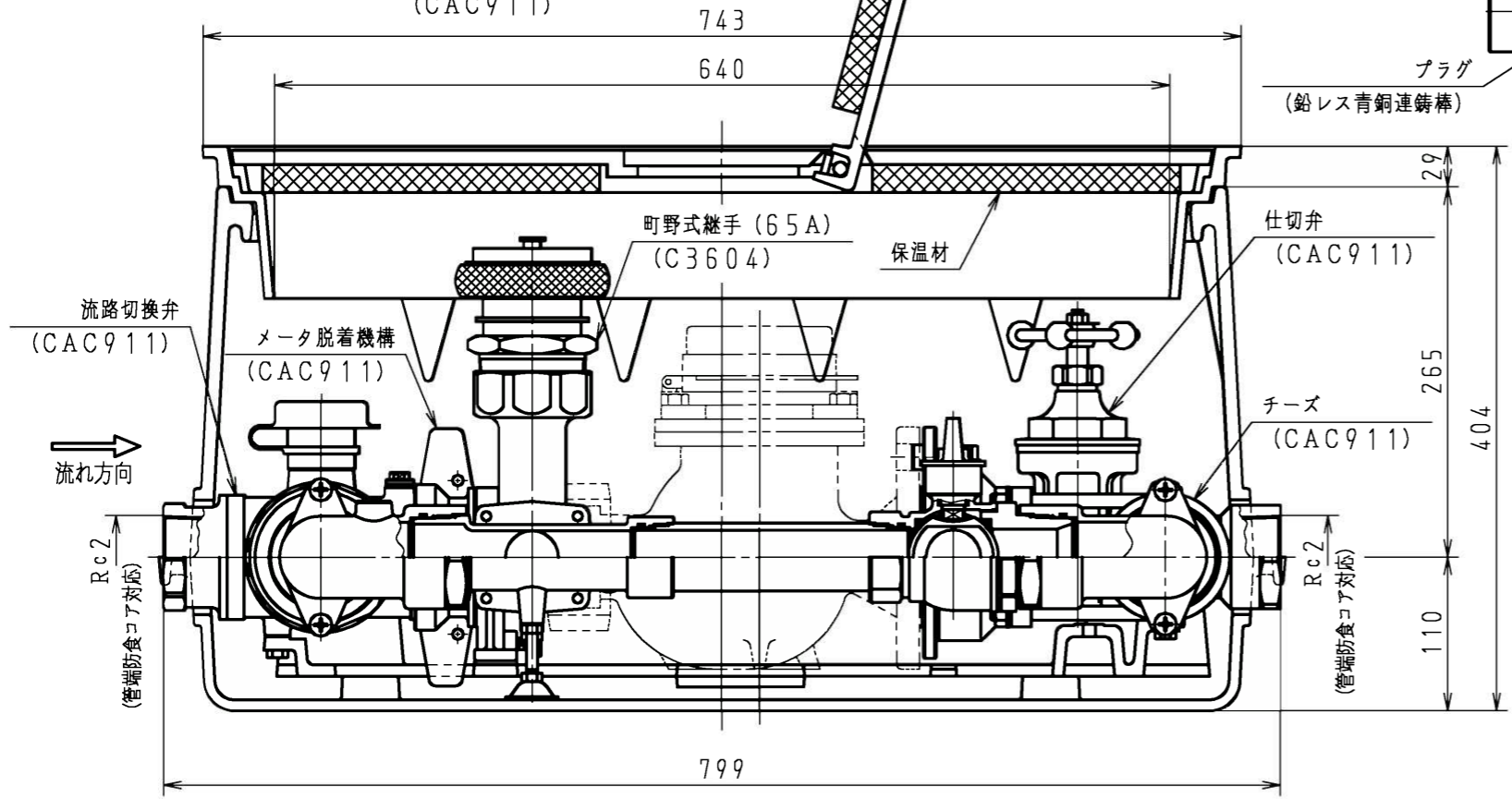


- 注記
- 樹脂製のBOXに固定ベースにてユニットを固定する。
 - 筐体の材質はアクリスタフロン-D
 - 蓋、強化枠および固定ベースの材質はFCD450



表面パターン



記号	品名	材質	数量	単重	標準図番号	備考
承	技術部 20.4.8 中田	検 技術部 図登課 20.4.8 竹田	50		逆止弁付、強化枠付	製品記号 82841
認					応急給水機能付きメータバイパスユニット MBU-S	尺 NONE
検	技術部 20.4.8 渡辺	製 林			組立図	図 番 k03-750, y70
日付	'20.4.8		株式会社 日邦バルブ			