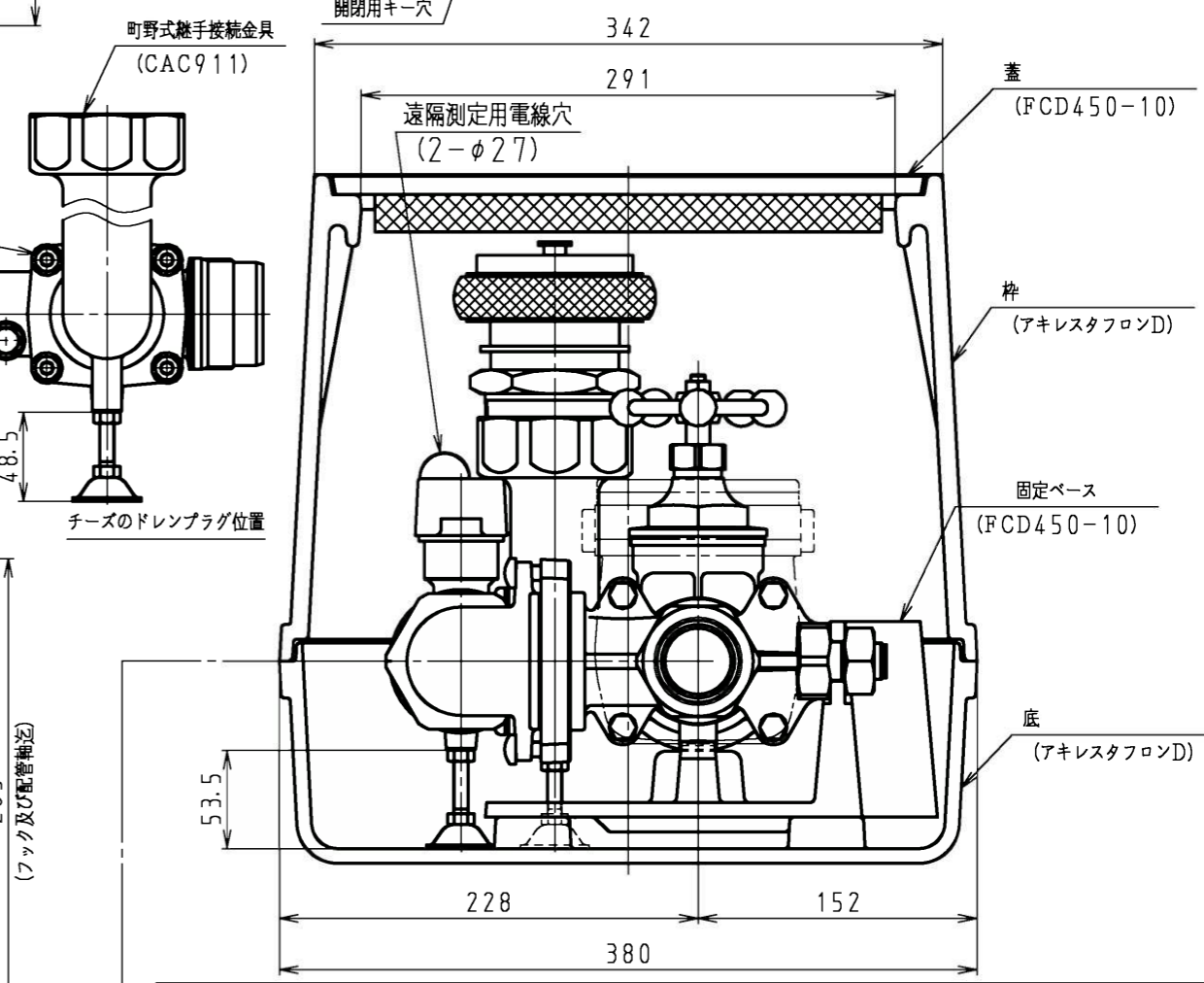
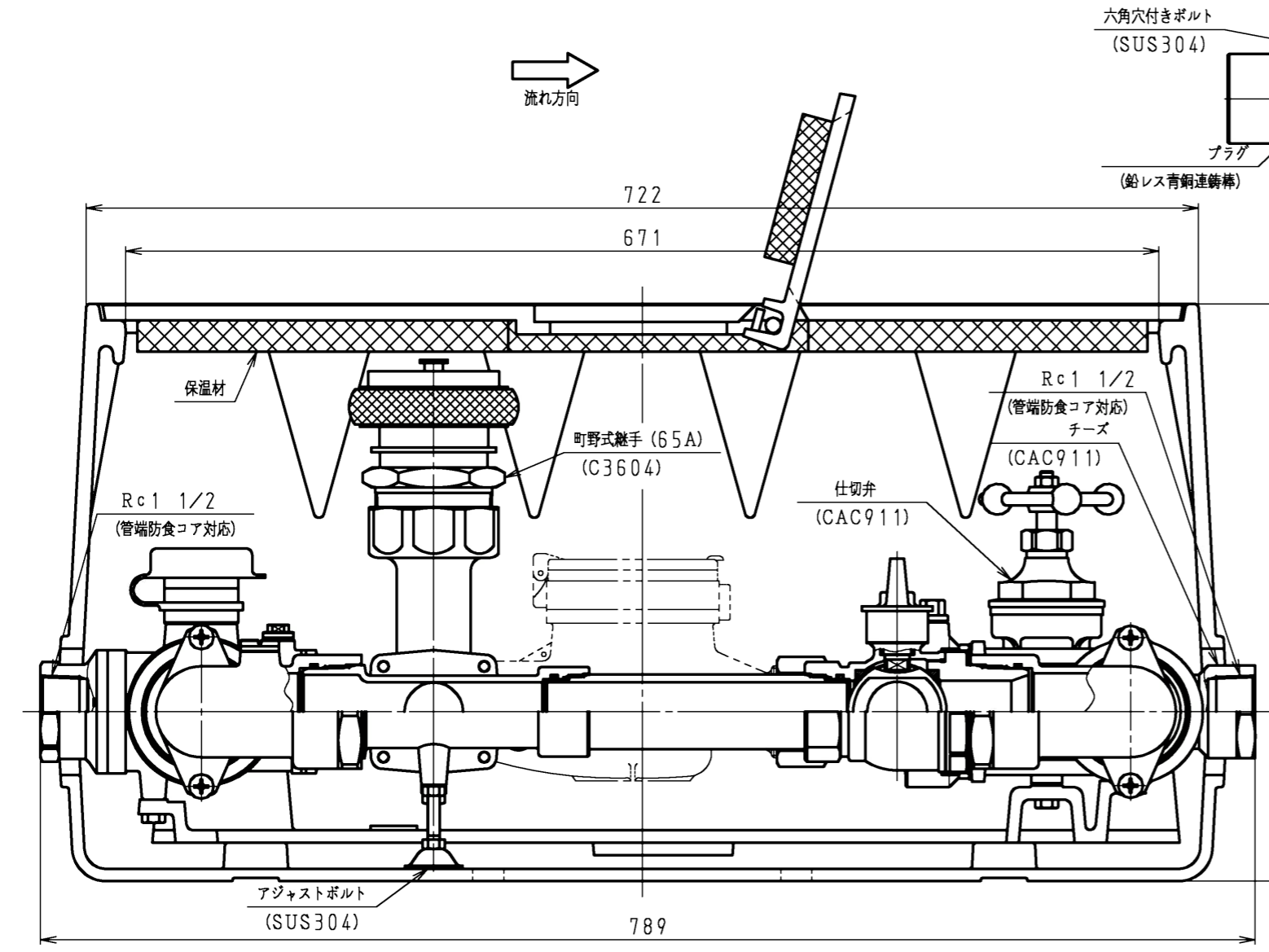
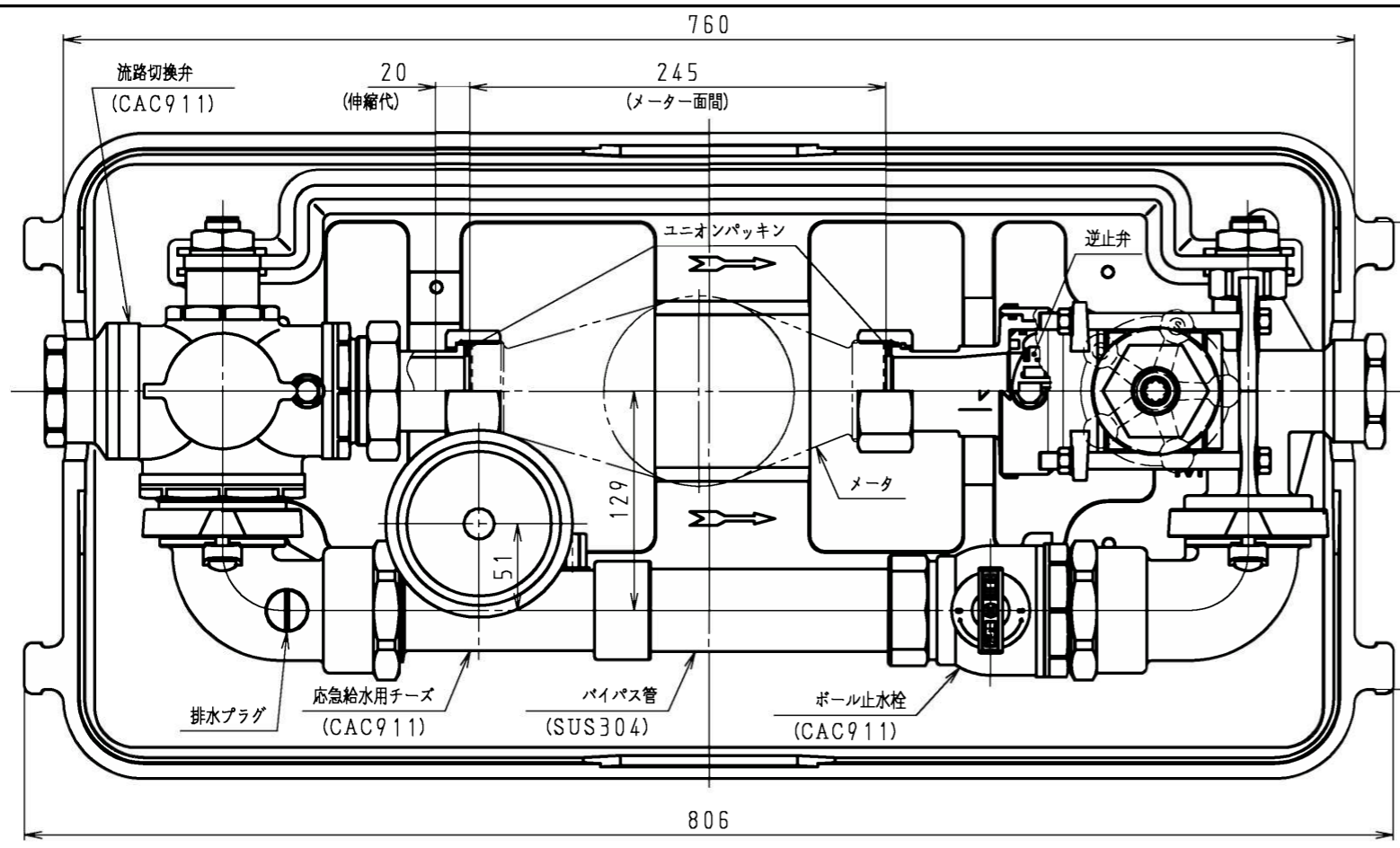
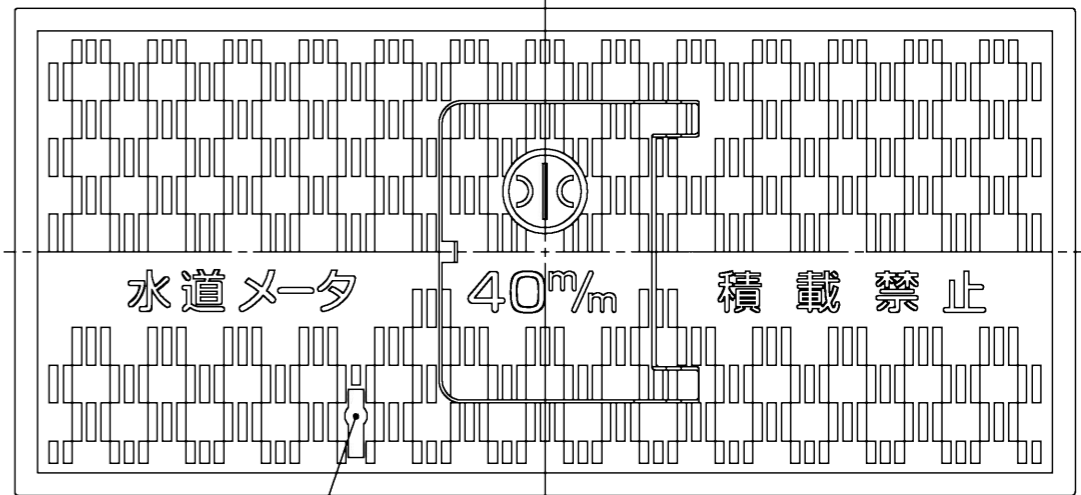


注記

- 樹脂製のBOXに固定ベースにてユニットを固定する。
- 筐体の材質はアクリスタフロンD
- 蓋、強化枠および固定用ベースの材質はFCD450

表面パターン



記号	品名	材質	数量	単重	標準図番号	備考
承	技術部 20.4.8 中田	検 図 技術部 固定課 20.4.8 竹田	40			製品記号
認						82842
検	技術部 20.4.8 渡辺	製 図 林				図番
図						k03-751, y70
日付	'20.4.8		組立図			
株式会社 日邦バルブ						