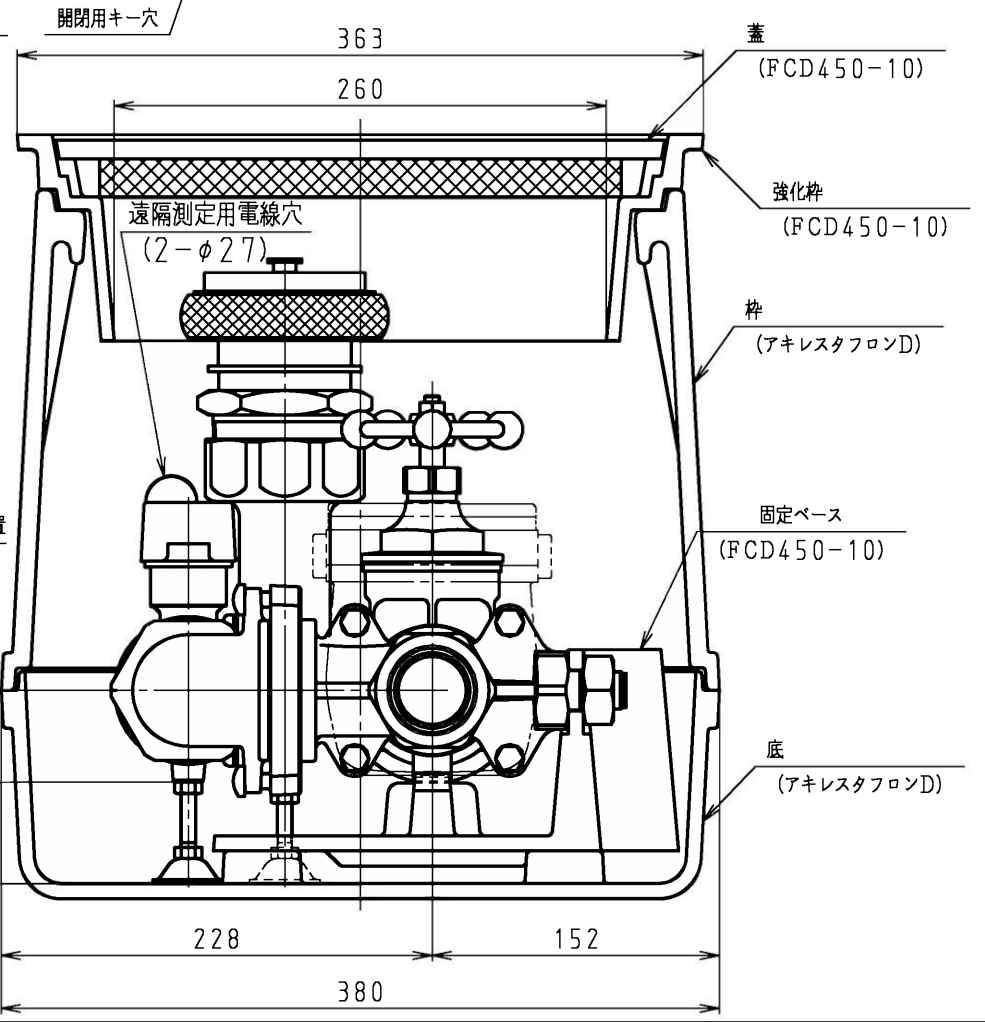
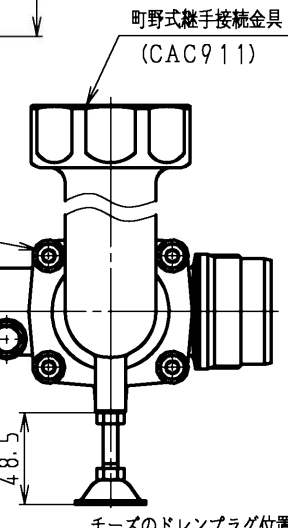
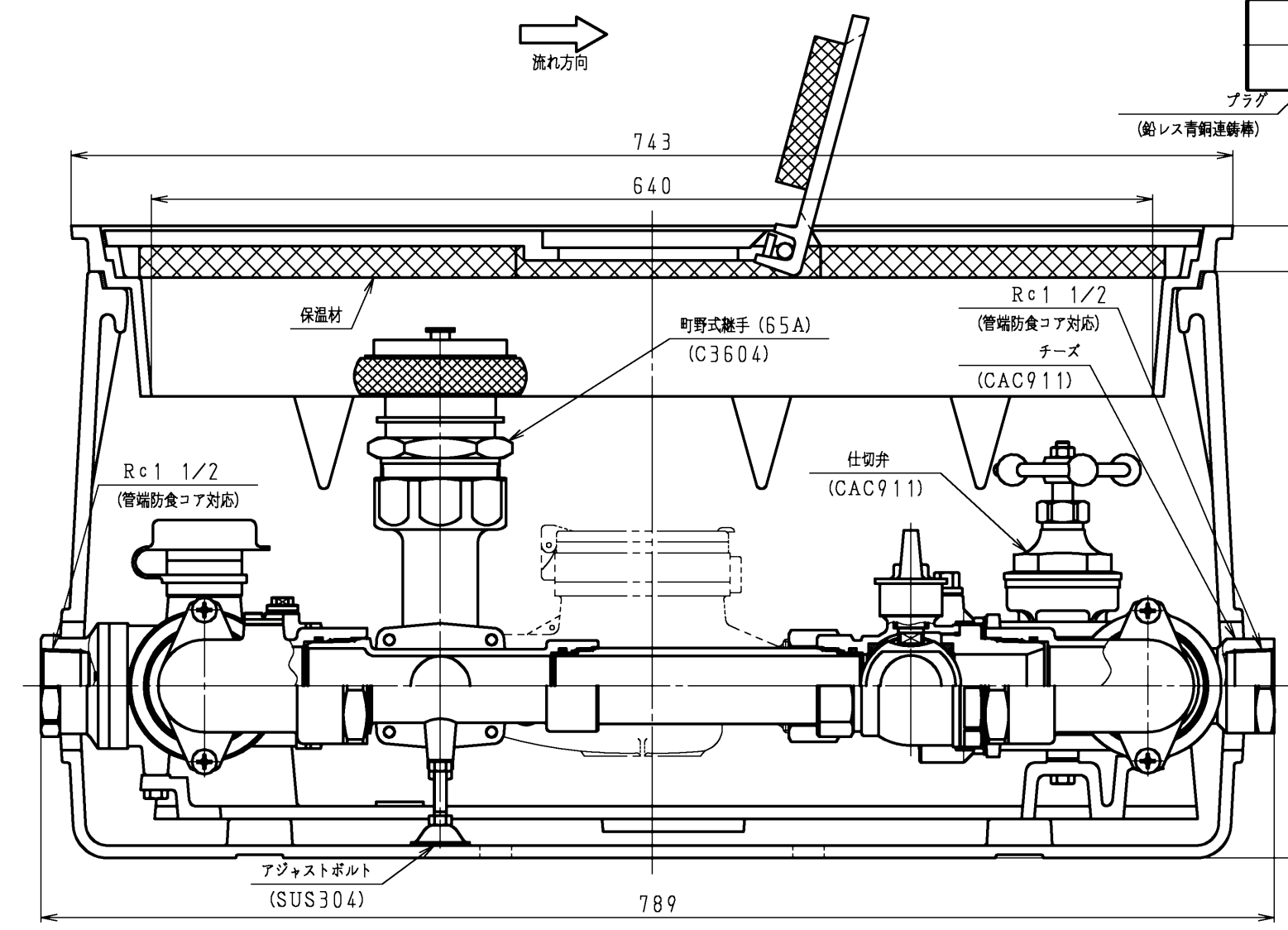
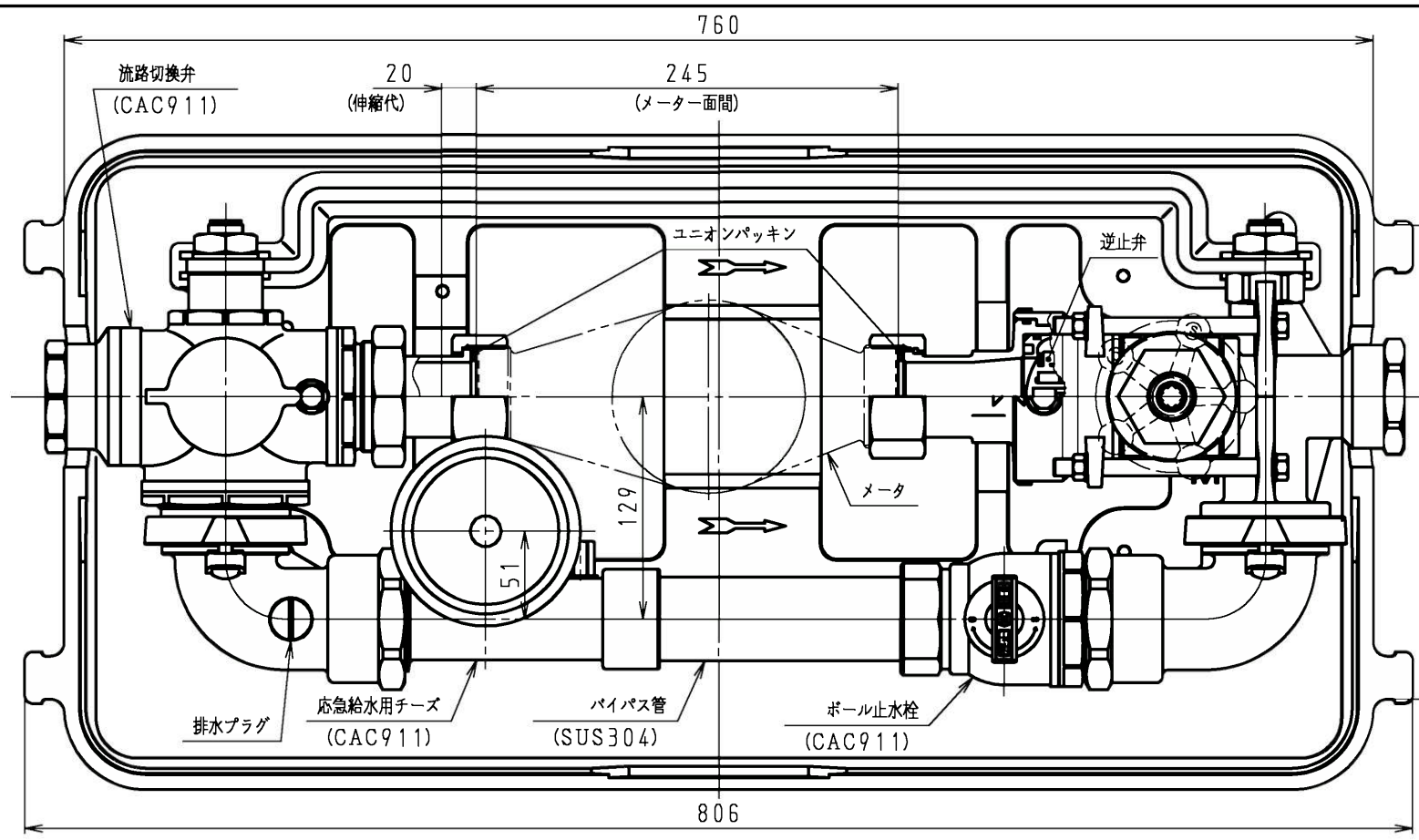
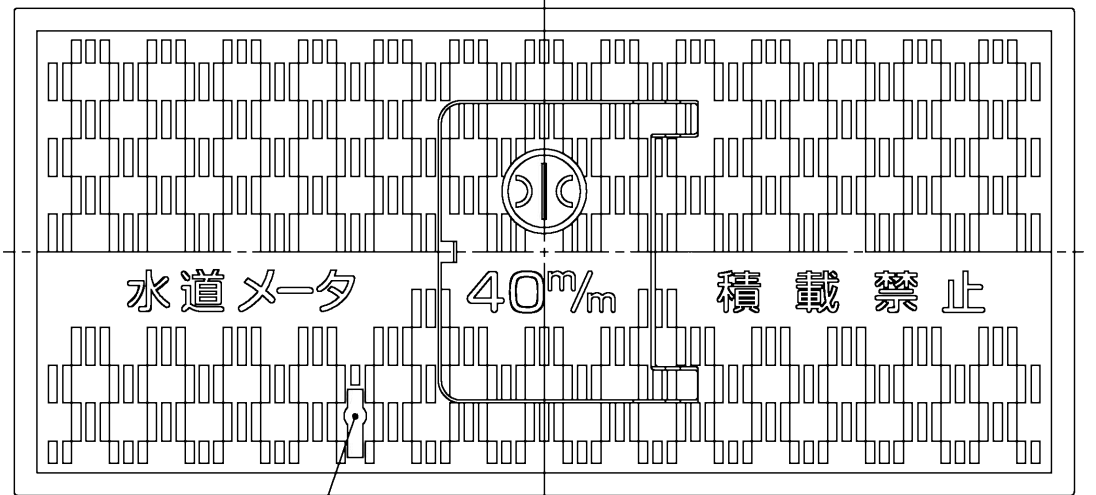


- 注記
- 樹脂製のBOXに固定ベースにてユニットを固定する。
  - 筐体の材質はアクリスタフロンD
  - 蓋、強化枠および固定用ベースの材質はFCD450

表面パターン



記号	品名	材質	数量	単重	標準図番号	備考
承認	技術部 '20.4.8 中田	検 図 竹田	40		40 応急給水機能付きメータバイパスユニット MBU-S-N 逆止弁付、強化枠付	製品記号 82843 尺度 NONE
検 図	技術部 '20.4.8 渡辺	製 図 林			組立図	図 番 k03-752, y70
日付	'20.4.8		株式会社 日邦バルブ			