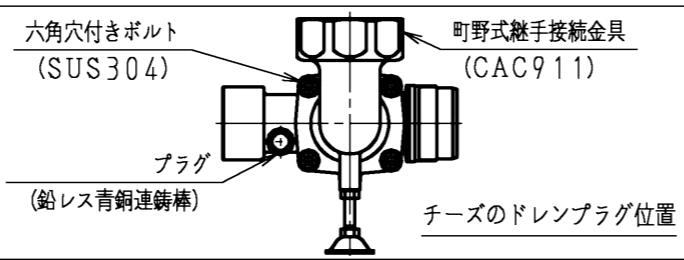
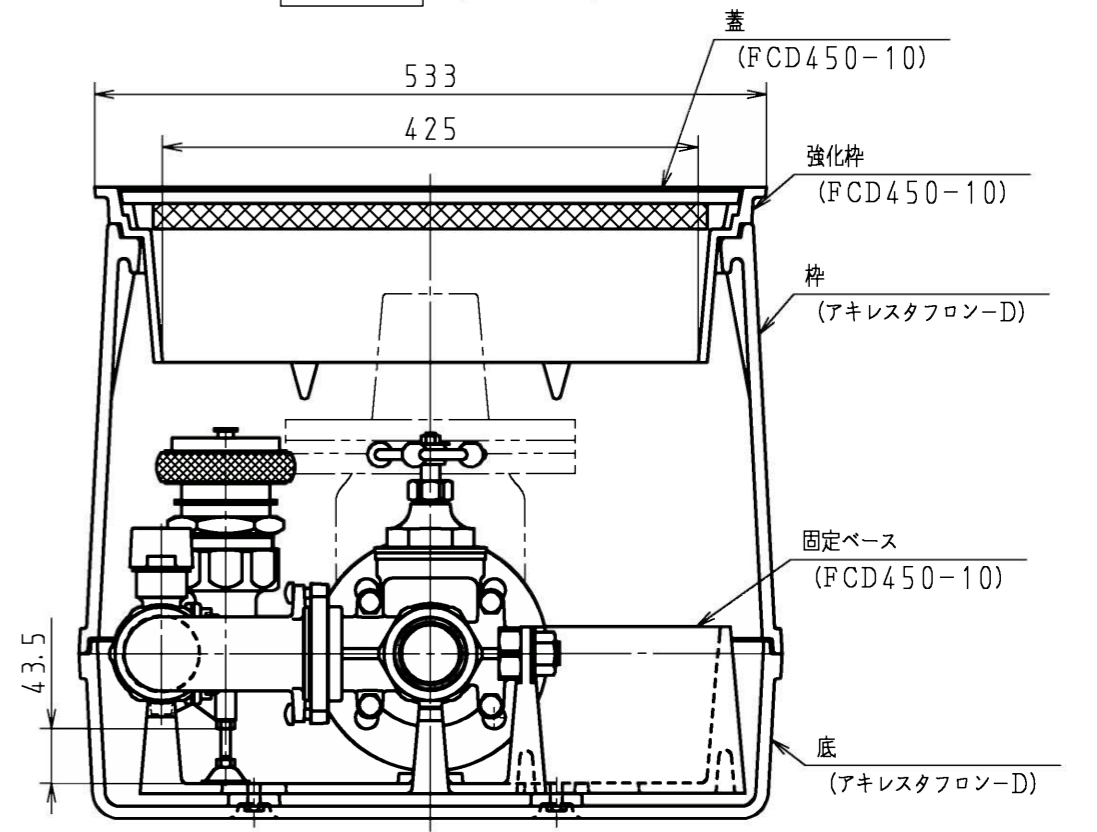
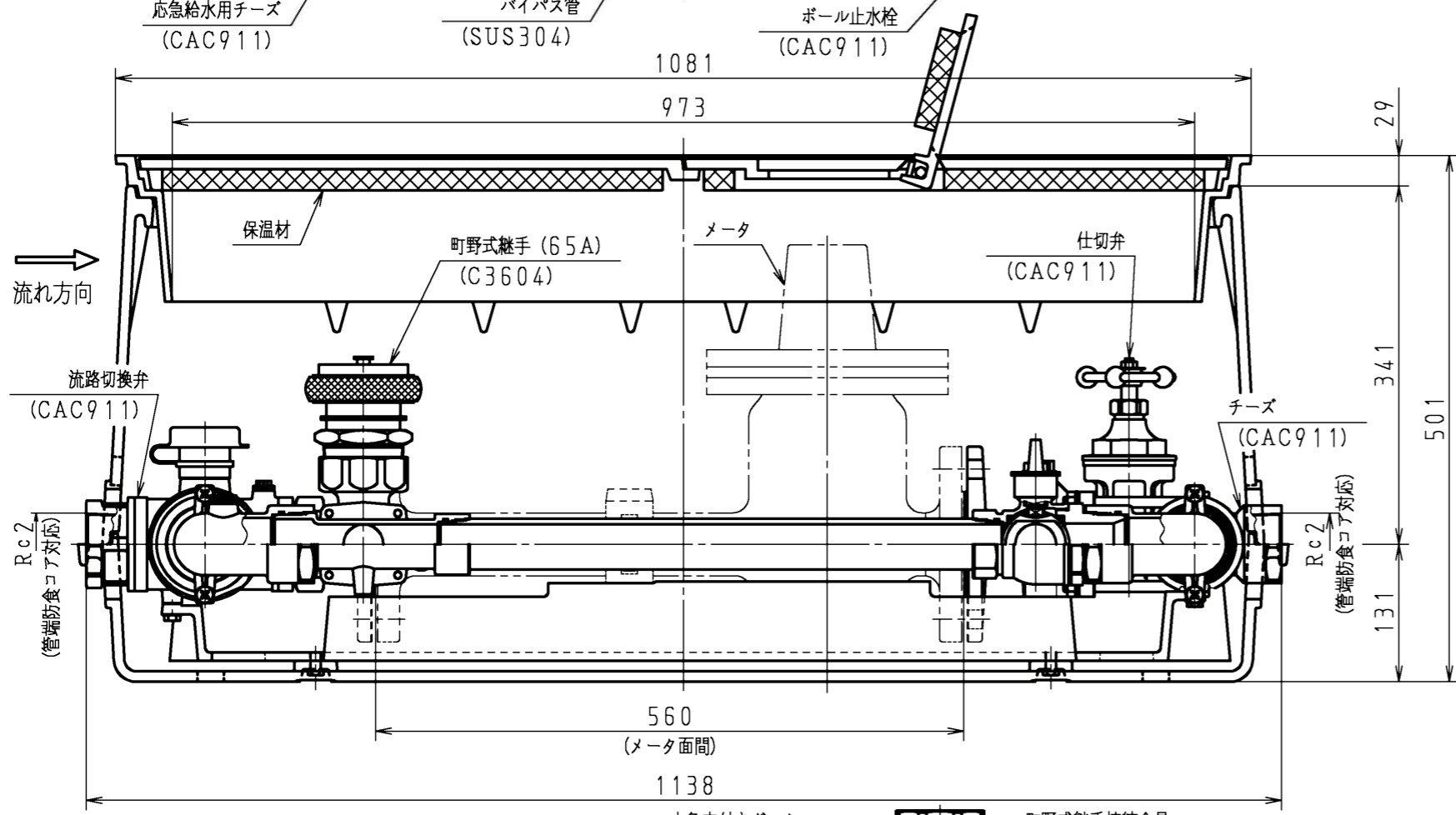
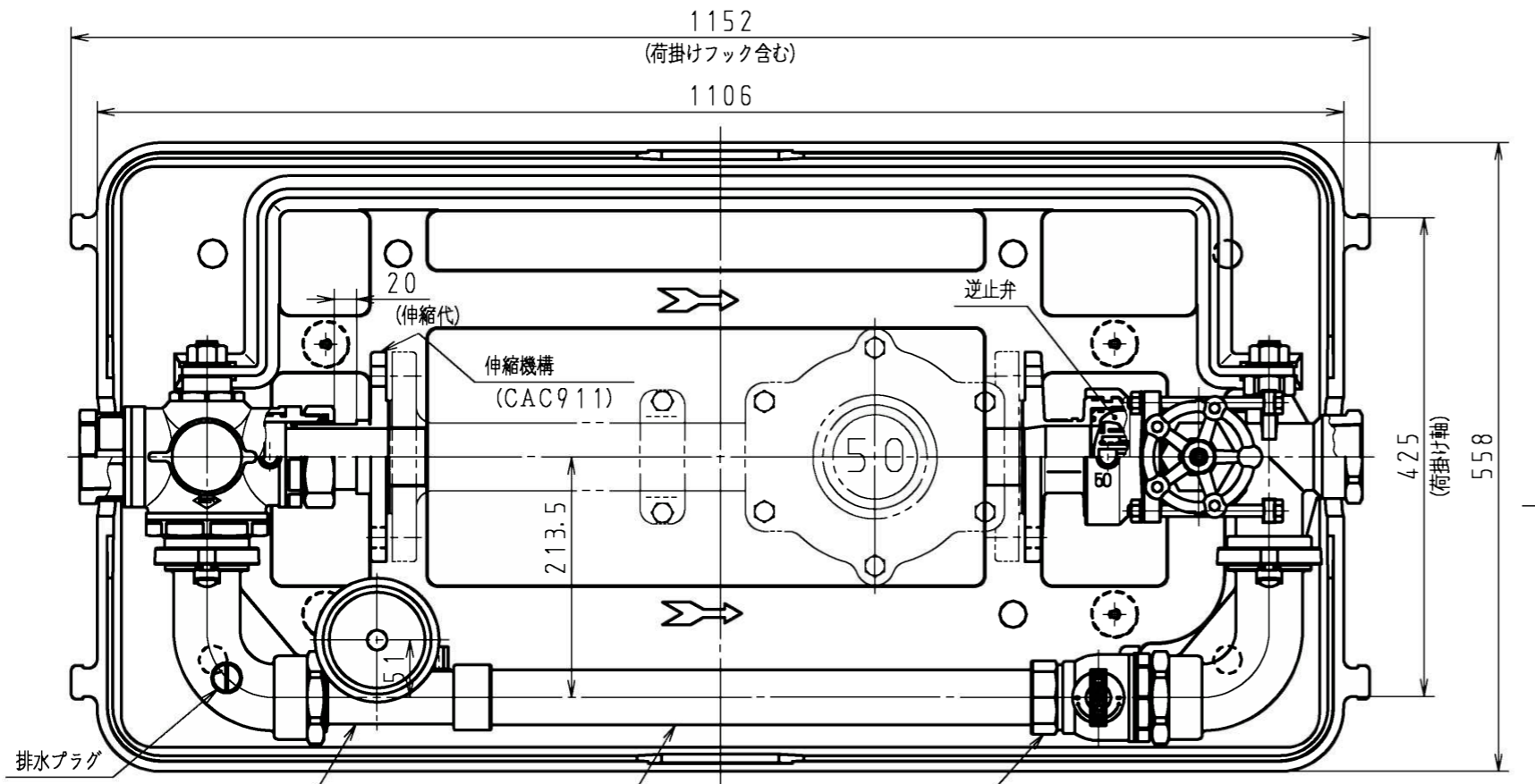
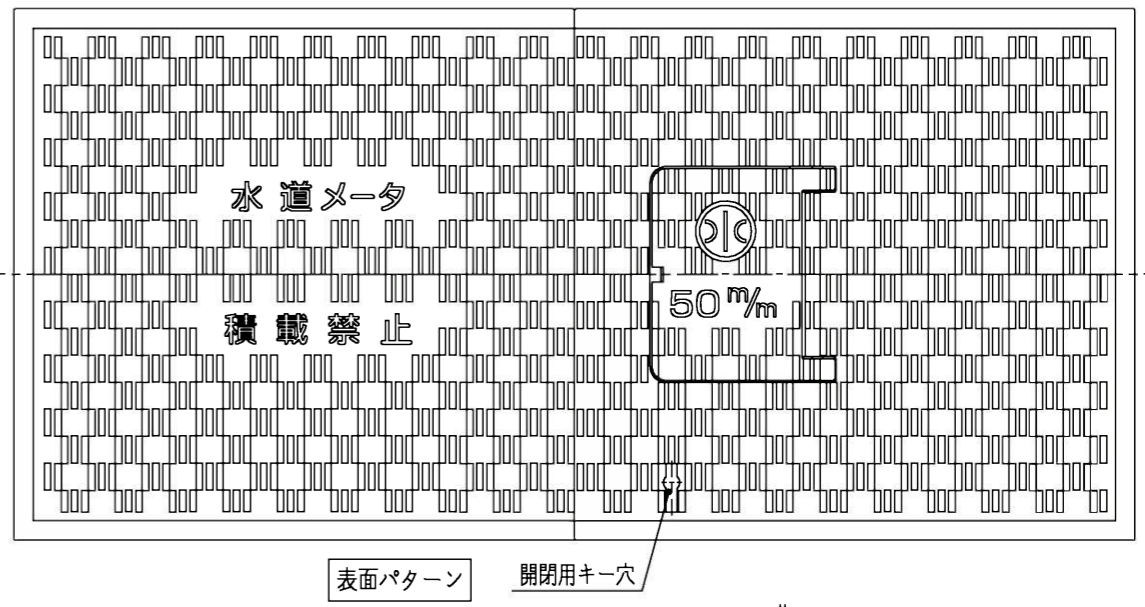


図	面	改	正

- 注記
- 樹脂製のBOXに固定ベースにてユニットを固定する。
  - 筐体の材質はアクリスタフロン-D
  - 蓋、強化枠および固定用ベースの材質はFCD450



記号	品名	材質	数量	単重	標準図番号	備考
承	技術部 20.4.8 中田	検	50		逆止弁付、強化枠付	製品記号
認	技術部 20.4.8 竹田	図			応急給水機能付きメータバイパスユニット MBU-S-N	82844
検	技術部 20.4.8 渡辺	製			組立図	図番
図		図				k03-753, y70
日付			20.4.8			