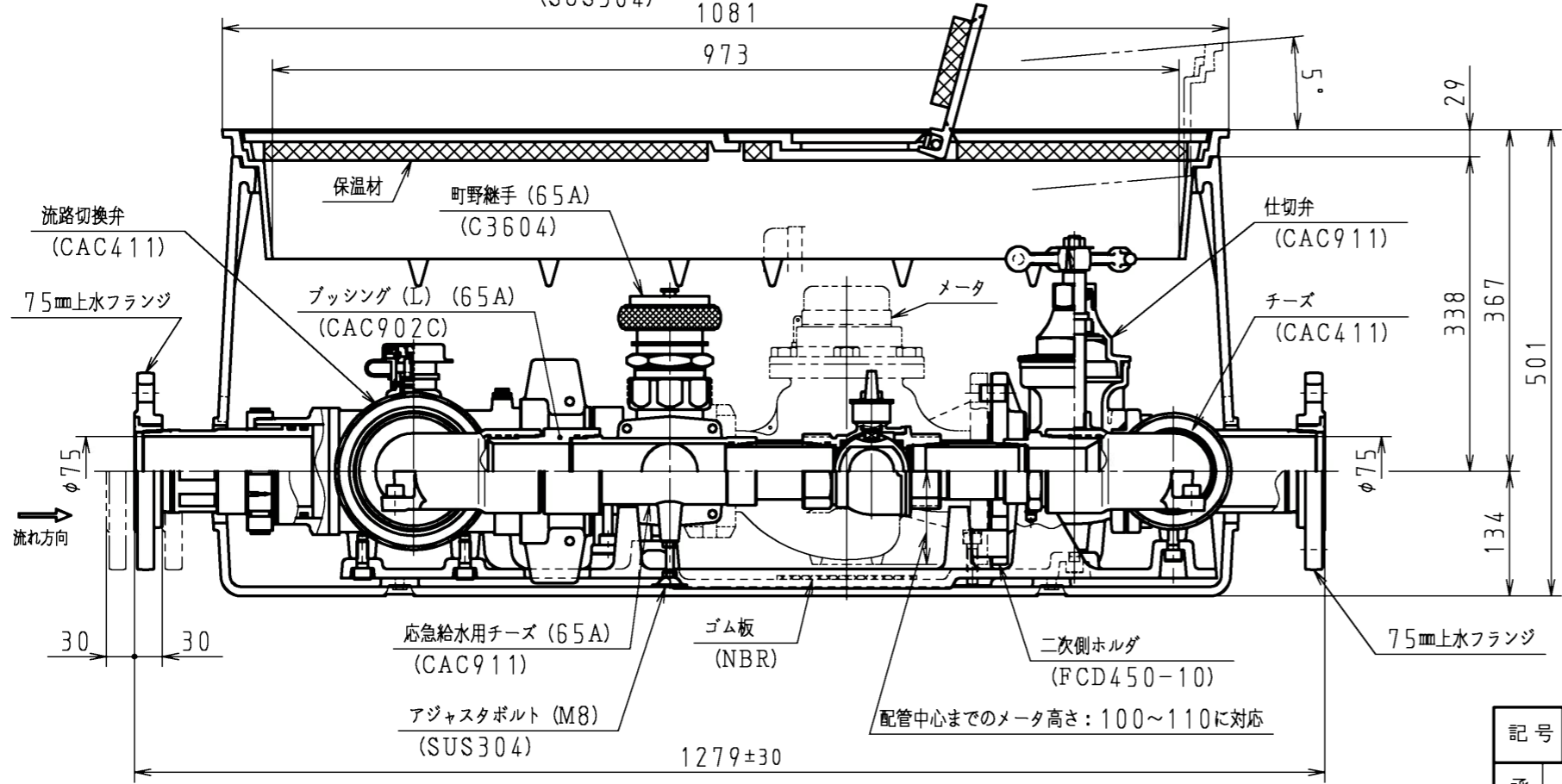
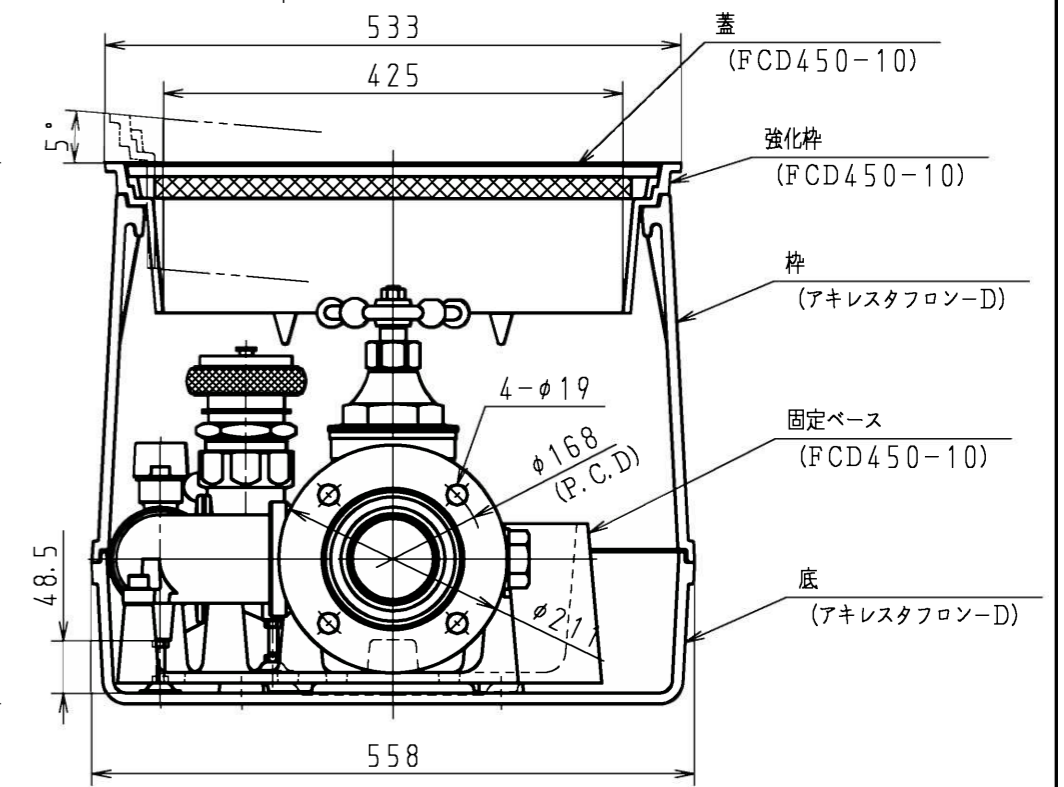
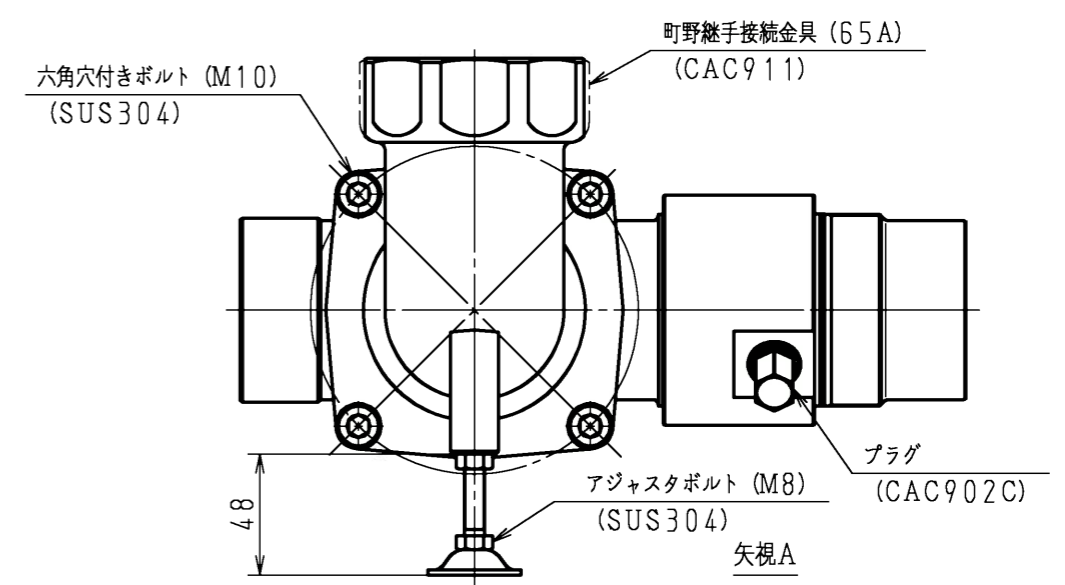
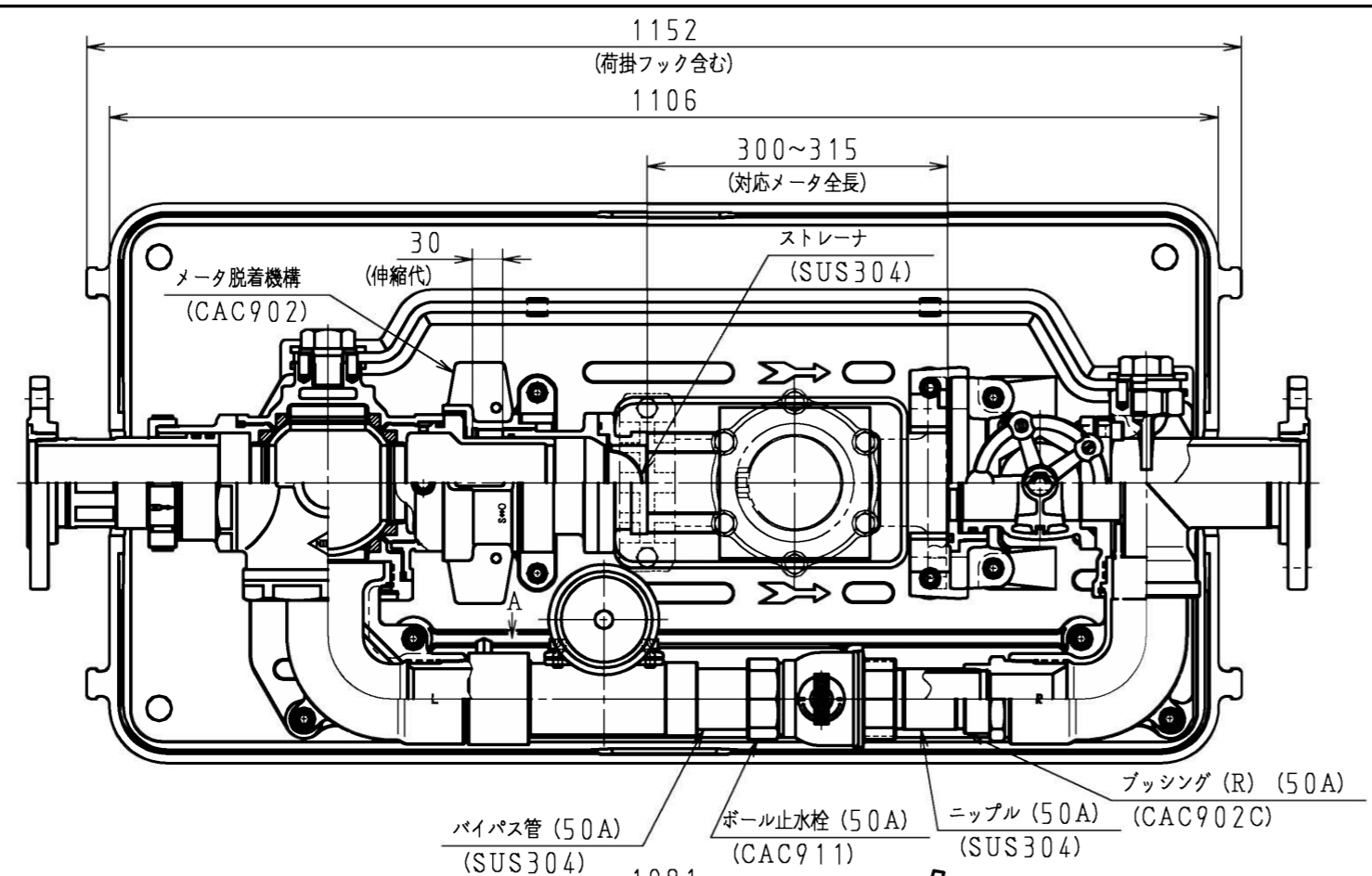


図	面	改	正

- 注記
- 強化枠による調整幅は、角度：約5° 高さ：約90mm。
  - 強化枠により角度又は高さを調整した場合は、強化枠周囲をコンクリート又はモルタルなどでしっかりと固定すること。
  - 対応メータ (呼び75)  
メータ全長：300~315mm、底から配管中心までの高さ：100~110mm



記号	品名	材質	数量	単重	標準図番号	備考
承	技術部 20.11.6 中田	検	75		強化枠付	製品記号
認	技術部 20.11.6 渡辺	図			応急給水MBU-S	82845
検	技術部 20.11.6 渡辺	製			組立図	図番
図		図				k03-964, y70
日付	2020.11.6		株式会社 日邦バルブ			