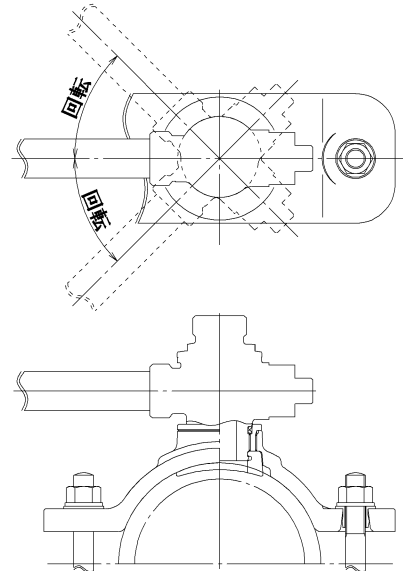


製品名： サドル付分水栓 RX 【JWWA B 117 規格品】

給水呼び径： 20 ・ 25 ・ 30 ・ 40 ・ 50

配水小管からの分岐工事の際、不断水穿孔工法によって給水管を取り出す為に使用するサドル付のボール式分水栓です。構造は、主要材質が鉛レス青銅製の上部止水機構と、エポキシ樹脂粉体塗装を施したダクタイル鋳鉄製のサドル部分、及びステンレス製のボルト・ナットから構成された、JWWA B 117 規格品です。

上記規格性能に加え、規格適合構造のまま、独自性能として、上部止水機構部は穿孔穴を軸として回転可能な構造となっており、地震動による配水管の管軸方向変位に追従して回転し、給水配管の過度な変形を抑止します。



## 使用条件

- 使用流体：水道水(常温)
- 使用圧力：0.75MPa 以下

## 性能

日本水道協会規格 JWWA B 117 規格品

／[日邦バルブ独自基準] 性能適合品

- 耐圧性能：栓を開き、穿孔機取付口及び給水管取出口を塞いでから、1.75MPa の水圧を加え、1 分間保持した時、耐圧部に变形・破損・漏れ・にじみその他の異常無し。
- 止水性能：栓を閉じ、穿孔機取付口及び給水管取出口のキャップを取り除いてから、0.75MPa の水圧を加え、30 秒間保持した時、シート漏れその他の異常無し。
- 作動性能：0.75MPa の水圧を加えながら栓を開閉した時、運動部分が円滑に作動し、ずれ、漏れ等各部に異常無し。
- 圧力損失：流水の圧力が 0.15MPa 以上で、下記に示す定格流量における圧力損失を測定した時、JWWA B 117 で規定されている規格値以下。

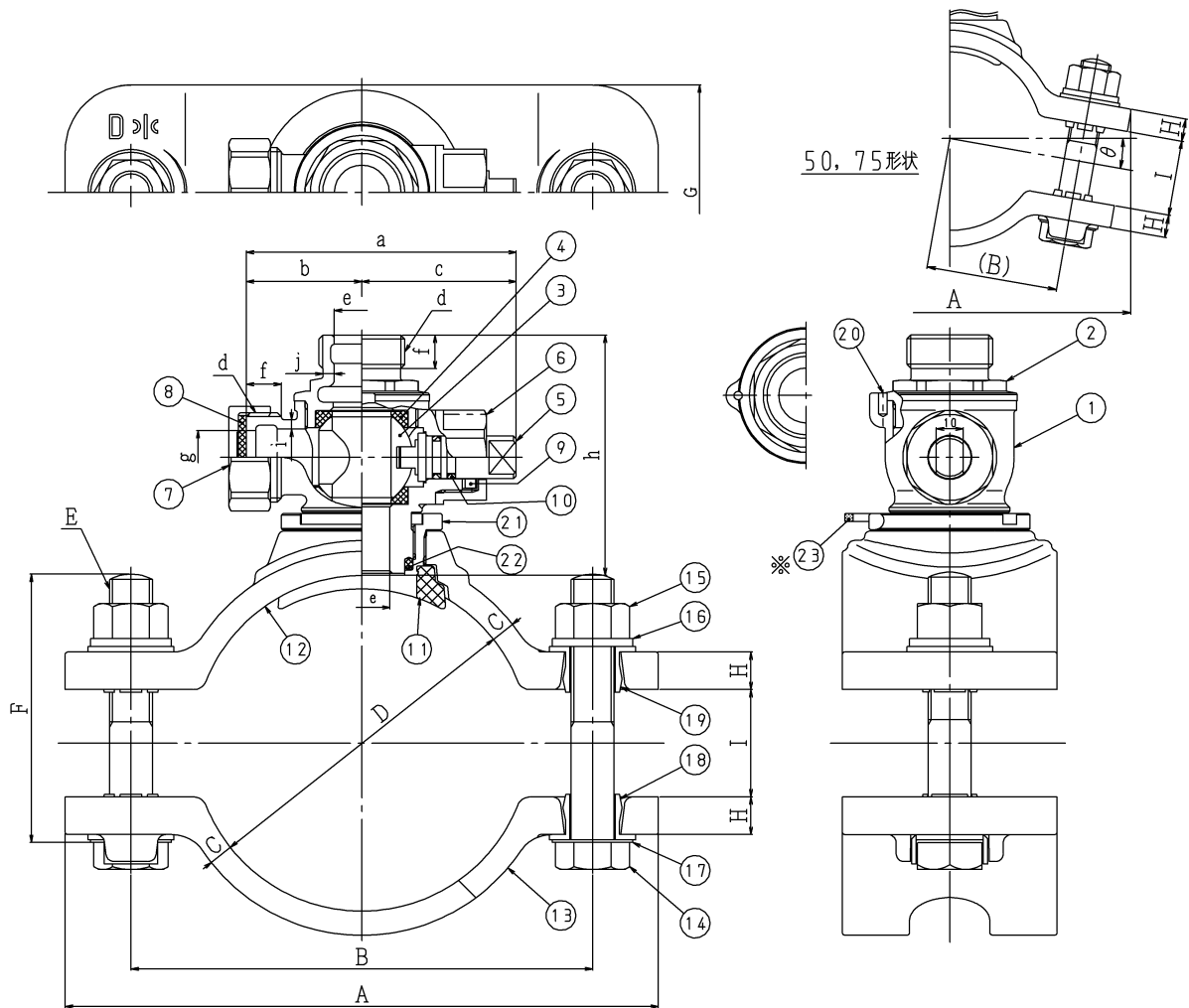
|                          |      |    |      |     |     |
|--------------------------|------|----|------|-----|-----|
| 止水機構呼び径 mm               | 20   | 25 | 30   | 40  | 50  |
| 定格流量 L/min               | 38   | 60 | 85   | 150 | 240 |
| 圧力損失(JWWA B 117 規格値) kPa | 20以下 |    | 15以下 |     |     |

- 浸出性能：JIS S 3200-7 に規定される試験方法により、水質基準に適合。

上部止水栓部性能：[日邦バルブ独自基準]

- 地盤変位追従性能：土槽実験装置に試料を設置、給水配管・埋設後、水圧 0.75MPa を付加、管軸方向振幅±30cm 3.5 往復の配水管と地盤との相対変位を加えたのち掘り起こし、試料状況確認、給水管に過度の変形、漏水等の異常無し。

構造・主要寸法 給水 20・25



※穿孔・給水配管完了後、⑳ロックピンを引き抜くと、上部止水機構が回転可能な状態となります。

止水機構の寸法表

| 記号<br>取出口径 | a     | b  | c    | d   | e  | f  | g  | h  | i    | j   | k   |
|------------|-------|----|------|-----|----|----|----|----|------|-----|-----|
| 20         | 100.5 | 43 | 57.5 | G1  | 21 | 13 | 27 | 80 | 89.5 | 4.5 | 8   |
| 25         | 110.5 | 49 | 61.5 | G1¼ | 26 | 15 | 34 | 90 | 101  | 6   | 5.5 |

| 記号 | 品名       | 材質      | 数量 |
|----|----------|---------|----|
| 1  | ボールケース   | CAC911  | 1  |
| 2  | ボール押え    | CAC911  | 1  |
| 3  | ボール弁体    | 鉛レス青銅合金 | 1  |
| 4  | ボールシート   | PTFE    | 2  |
| 5  | スピンドル    | 鉛レス青銅合金 | 1  |
| 6  | 保護ナット    | CAC911  | 1  |
| 7  | キャップ     | CAC911  | 1  |
| 8  | キャップパッキン | NBR     | 1  |
| 9  | 止めピン     | SUS304  | 1  |
| 10 | Oリング     | NBR     | 2  |
| 11 | サドルパッキン  | NBR     | 1  |
| 12 | サドル本体    | FCD450  | 1  |
| 13 | サドルバンド   | FCD450  | 1  |
| 14 | 六角ボルト    | SUS304  | 2  |
| 15 | 六角ナット    | SUS304  | 2  |
| 16 | 平座金      | SUS304  | 2  |
| 17 | 回り止め座金   | SUS304  | 2  |
| 18 | 絶縁体A     | PC      | 2  |
| 19 | 絶縁体B     | PC      | 2  |

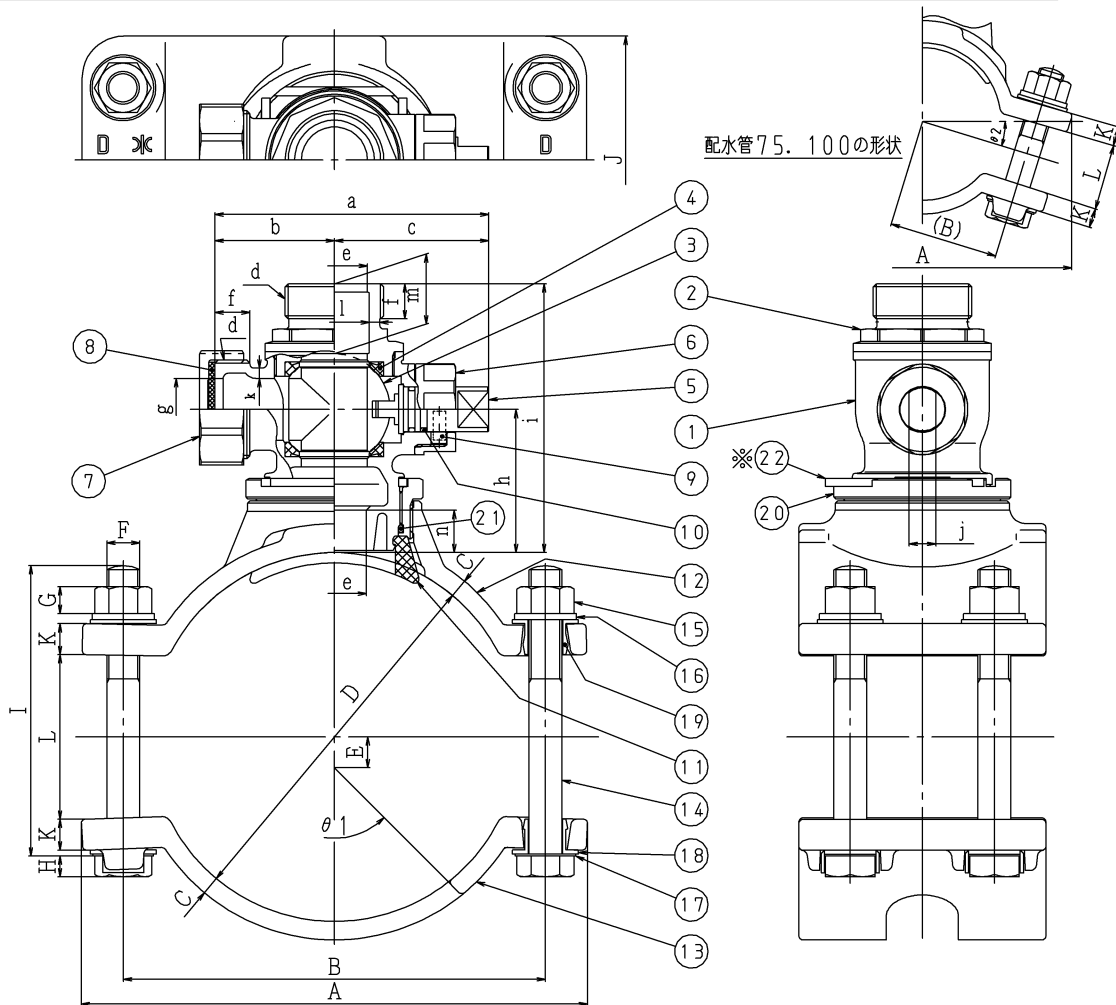
| 記号 | 品名     | 材質      | 数量 |
|----|--------|---------|----|
| 20 | 回り止めピン | SUS304  | 1  |
| 21 | プッシュ   | 鉛レス青銅合金 | 1  |

| 記号 | 品名    | 材質    | 数量 |
|----|-------|-------|----|
| 22 | Oリング  | NBR   | 1  |
| 23 | ロックピン | SWP-B | 1  |

サドル機構の寸法表

| 配水管径  | 記号  |     |      |      |     |     |     |     |    |     |     |
|-------|-----|-----|------|------|-----|-----|-----|-----|----|-----|-----|
|       | A   | B   | C    | D    | E   | F   | G   | H   | I  | θ   |     |
| DIP   | 50  | 188 | (73) | 8.5  | 69  | M16 | 65  | 82  | 12 | 17  | 17° |
|       | 75  | 189 | (68) | 8.5  | 98  | M16 | 90  | 80  | 12 | 40  | 10° |
|       | 100 | 217 | 168  | 9    | 125 | M16 | 100 | 80  | 14 | 40  | -   |
|       | 150 | 256 | 205  | 9    | 179 | M16 | 140 | 80  | 15 | 80  | -   |
|       | 200 | 327 | 266  | 11   | 233 | M20 | 170 | 100 | 18 | 100 | -   |
|       | 250 | 381 | 320  | 12   | 287 | M20 | 200 | 100 | 18 | 134 | -   |
|       | 300 | 437 | 376  | 12.5 | 341 | M20 | 200 | 100 | 18 | 134 | -   |
| VP SP | 350 | 497 | 436  | 13   | 394 | M20 | 200 | 100 | 18 | 134 | -   |
|       | 50  | 168 | (60) | 7    | 62  | M16 | 60  | 80  | 12 | 10  | 10° |
|       | 75  | 185 | 140  | 7    | 91  | M16 | 60  | 80  | 12 | 10  | -   |
|       | 100 | 219 | 170  | 9    | 116 | M16 | 80  | 80  | 14 | 10  | -   |
| 150   | 273 | 222 | 9    | 167  | M16 | 80  | 80  | 15  | 10 | -   |     |

構造・主要寸法 給水 30~50



※穿孔・給水配管完了後、②②ロックピンを引き抜くと、上部止水機構が回転可能な状態となります。

止水機構の寸法表

| 記号<br>取出口径 | a   | b  | c  | d      | e  | f  | g  | h    | i     | j  | k   | l   | m    | n    |
|------------|-----|----|----|--------|----|----|----|------|-------|----|-----|-----|------|------|
| 30         | 133 | 58 | 75 | G1 1/2 | 31 | 17 | 30 | 68.5 | 129.5 | 13 | 5   | 5   | 34   | 20.5 |
| 40         | 152 | 69 | 83 | G2     | 41 | 20 | 40 | 70   | 139.5 | 13 | 5.4 | 5   | 35.5 | 22   |
| 50         | 172 | 82 | 90 | G2 1/2 | 51 | 22 | 50 | 75.5 | 153.5 | 13 | 6   | 5.8 | 36.5 | 23   |

| 記号 | 品名       | 材質      | 数量 |
|----|----------|---------|----|
| 1  | ボールケース   | CAC911  | 1  |
| 2  | ボール押え    | CAC911  | 1  |
| 3  | ボール弁体    | 鉛レス青銅合金 | 1  |
| 4  | ボールシート   | PTFE    | 2  |
| 5  | スピンドル    | 鉛レス青銅合金 | 1  |
| 6  | 保護ナット    | CAC911  | 1  |
| 7  | キャップ     | CAC911  | 1  |
| 8  | キャップパッキン | NBR     | 1  |
| 9  | 止めピン     | SUS304  | 1  |
| 10 | Oリング     | NBR     | 2  |
| 11 | サドルパッキン  | NBR     | 1  |
| 12 | サドル本体    | FCD450  | 1  |
| 13 | サドルバンド   | FCD450  | 1  |
| 14 | 六角ボルト    | SUS304  | 4  |
| 15 | 六角ナット    | SUS304  | 4  |
| 16 | 平座金      | SUS304  | 4  |
| 17 | 回り止め座金   | SUS304  | 4  |

| 記号 | 品名   | 材質      | 数量 |
|----|------|---------|----|
| 18 | 絶縁体A | PC      | 4  |
| 19 | 絶縁体B | PC      | 4  |
| 20 | プッシュ | 鉛レス青銅合金 | 1  |

| 記号 | 品名    | 材質    | 数量 |
|----|-------|-------|----|
| 21 | Oリング  | NBR   | 1  |
| 22 | ロックピン | SWP-B | 1  |

サドル機構の寸法表

| 記号<br>配水管径 | A   | B   | C   | D    | E   | F  | G   | H  | I  | J   | K   | L  | θ1  | θ2  |     |
|------------|-----|-----|-----|------|-----|----|-----|----|----|-----|-----|----|-----|-----|-----|
| DIP        | 75  | 186 | 68  | 8.5  | 98  | -  | M16 | 13 | 10 | 90  | 120 | 12 | 40  | -   | 17° |
|            | 100 | 216 | 84  | 9.0  | 125 | 15 |     |    |    | 100 | 120 | 14 | 40  | 90° | 10° |
|            | 150 | 245 | 205 | 9.0  | 179 |    |     |    |    | 140 | 120 | 15 | 80  |     | -   |
|            | 200 | 297 | 257 | 11.0 | 233 |    |     |    |    | 170 | 160 | 18 | 100 |     | -   |
|            | 250 | 353 | 313 | 12.0 | 287 |    |     |    |    | 200 | 160 | 18 | 134 |     | -   |
|            | 300 | 407 | 367 | 12.5 | 341 | 15 |     |    |    | 200 | 160 | 18 | 134 |     | -   |
| VP SP      | 350 | 466 | 426 | 13.0 | 394 |    |     |    |    | 200 | 160 | 18 | 134 | 90° | -   |
|            | 75  | 181 | 70  | 7.0  | 91  | -  |     |    |    | 60  | 120 | 12 | 10  | -   | 17° |
|            | 100 | 213 | 85  | 9.0  | 116 | -  |     |    |    | 70  | 120 | 14 | 10  | -   | 10° |
|            | 150 | 262 | 222 | 9.0  | 167 | -  | M16 | 13 | 10 | 70  | 120 | 15 | 10  | -   | -   |