

キャビネット型

技術と信頼のトレードマーク



集合メータユニット

アウアステージア MUA

- マンションの改修用に好評
- エントランス周りがスッキリ
- メータの集中管理で検針・交換が容易



JWWA M-244

- 認証機関：(公社)日本水道協会 品質認証センター
- 適合性能：耐圧・浸出・逆流防止



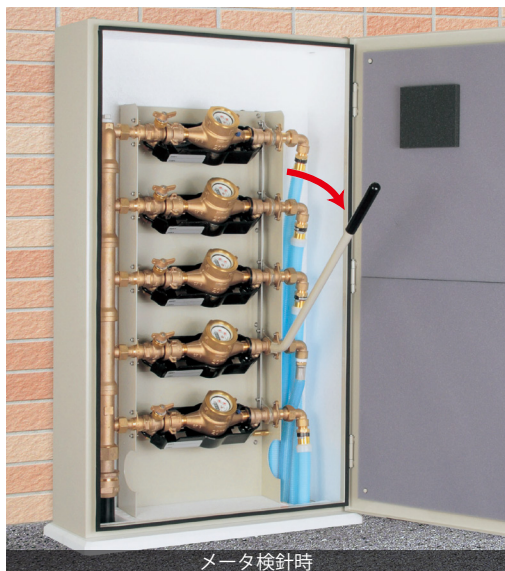
株式会社

素敵な創造～人へ・未来へ

日邦バルブ

キャビネット型 集合メータユニット

アクアステージア MUA

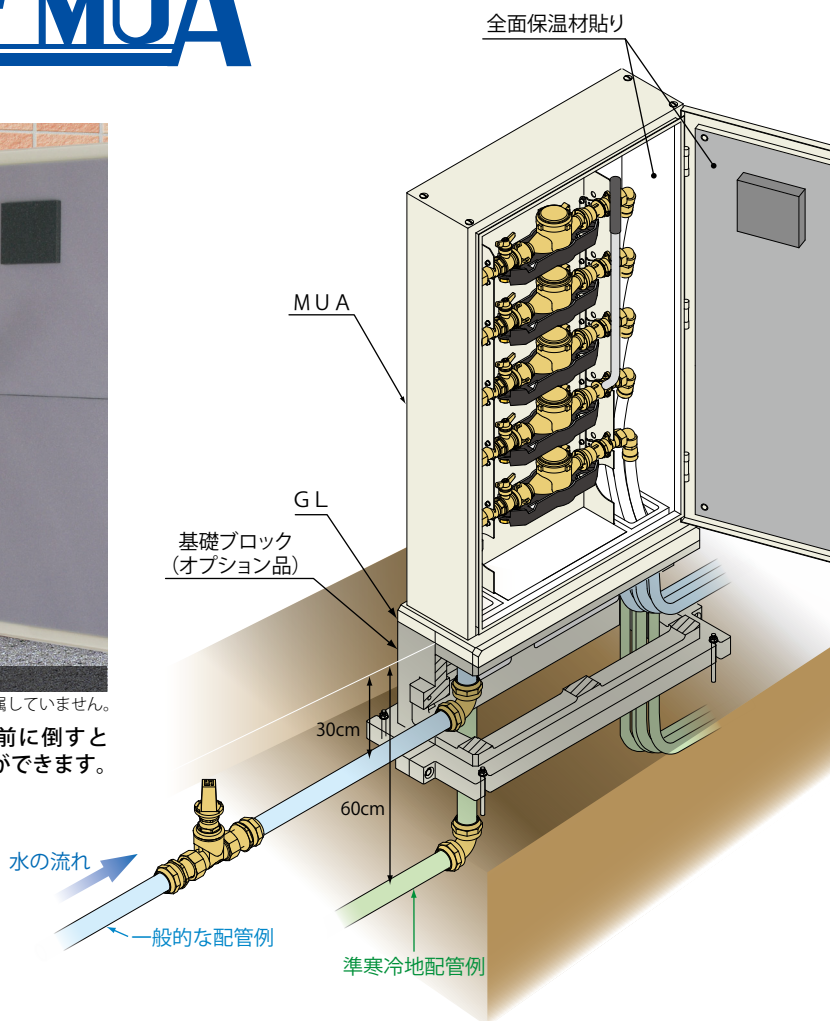


※水道メータ及び一次側・二次側配管はユニットに付属していません。

キャビネットの扉を開け、レバーを手前に倒すとメータが45°傾き、計量指示を読むことができます。計量後はレバーを元に戻し扉を閉めます。

仕様

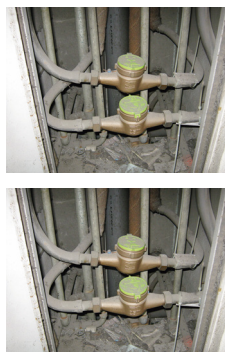
- 使用流体：水道水(常温)
 - 使用圧力：0.75MPa以下
- (メータ口径 13,20,25
立管口径 25,40)



マンション改修工事での使用例

改修前

各戸メータはパイプシャフト内にそれぞれ設置されて、複数存在。

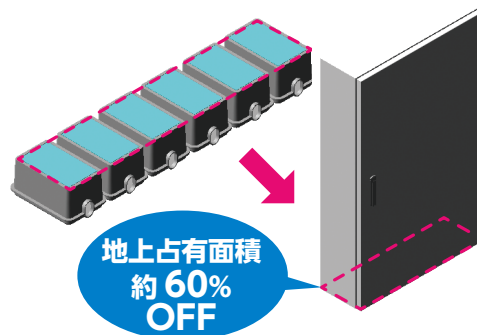


改修後

MUAを設置し、各戸メータを1箇所に集約。



敷地スペースを有効活用



縦型なのでアパート等の狭い場所に設置でき、エントランス周りの美観に寄与します。また、マンションのフロア毎、新規・改修用として使用できます。

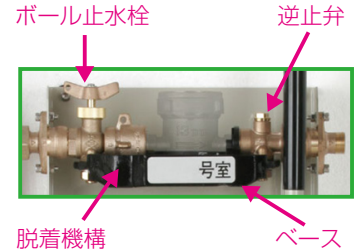
特 長

メータは集中管理方式



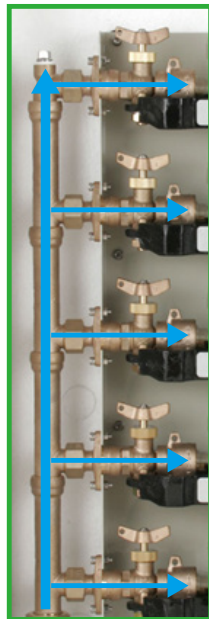
メータユニット 3~6 台をキャビネット内に収納。水道メータの集中管理ができます。**閉・開栓、検針、メータ引き換えが容易**です。

メンテナンスが容易

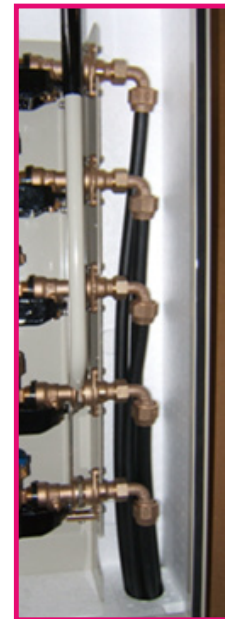
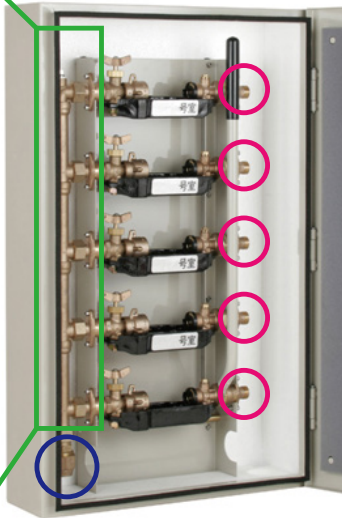


逆止カートリッジの交換等、**メンテナンスが容易**に行えます。

施工が容易



施工例



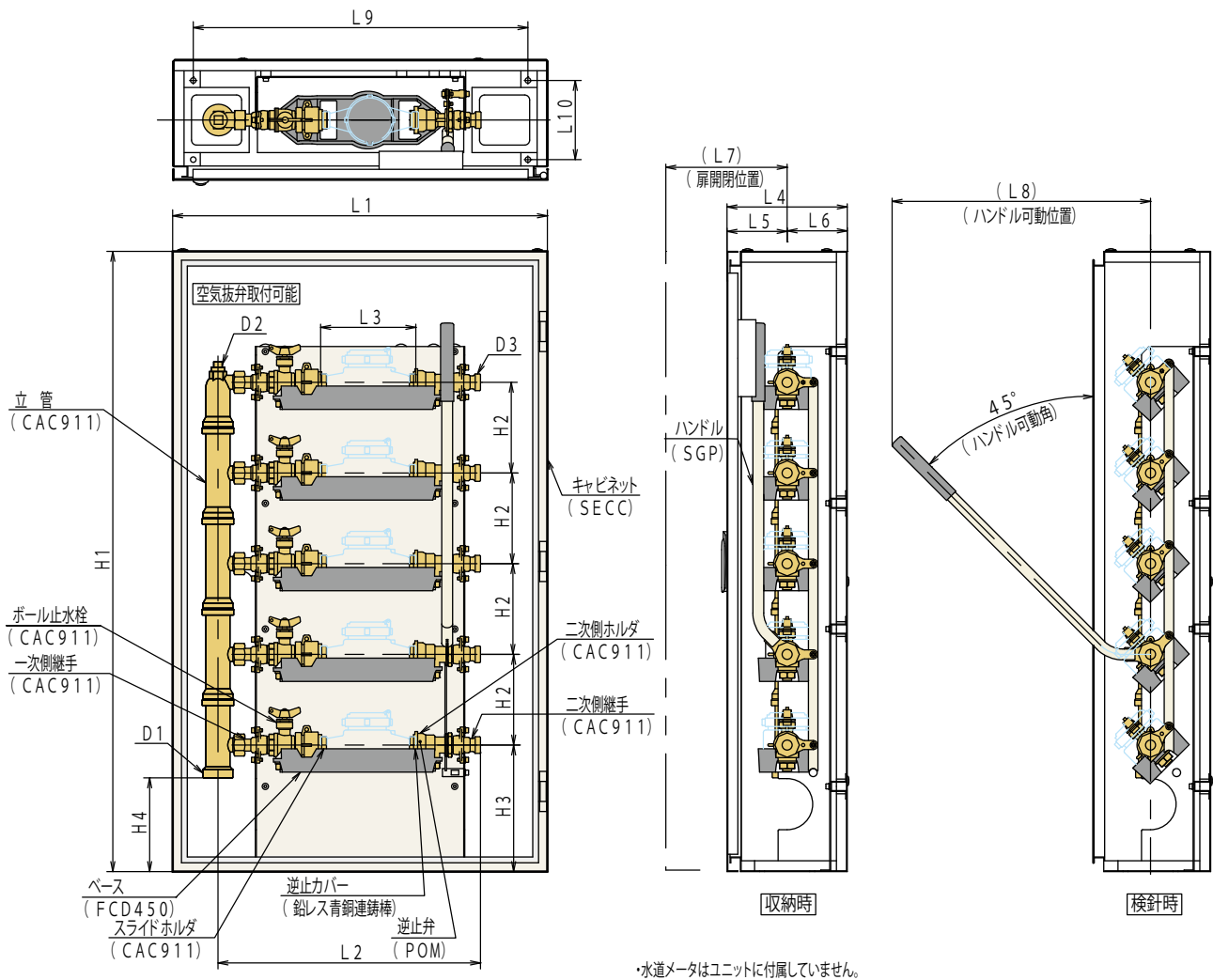
接続箇所が少なくなるため、漏水箇所の減少、かつ地上での接続となるので、**施工時間**が**短縮**できます。

手で回すメータ脱着機構



メータの脱着は工具を使わず、**手で回す**だけです。メータ接続部はユニオンパッキン、または O リング方式、メータのねじは**協会 (統一)・普通 (舶来)**とも**共用**です。

構造



■主要寸法表

商品記号	寸法記号	(mm)																
		H1	H2	H3	H4	L1	L2	L3	L4	L5	L6	L7	L8	L9	L10	D1	D2	D3
13MUAOR-3(25)																		
13MUA-4(25)/13MUAOR-4(25)		950	150	187	138	586	407	100	195	100	95	668	440	500	118	G1 1/4	Rc 1/2	G 3/4
13MUA-5(25)/13MUAOR-5(25)																		
13MUAOR-3(40)																		
13MUA-4(40)/13MUAOR-4(40)		1200	150	253	187	748	417	100	240	120	120	851	440	668	158	G2	Rc 3/4	G 3/4
13MUA-5(40)/13MUAOR-5(40)																		
13MUA-6(40)/13MUAOR-6(40)																		
13LMUA-3(25)/13LMUAOR-3(25)																		
13LMUA-4(25)/13LMUAOR-4(25)		950	150	187	138	651	472	165	195	100	95	734	440	565	118	G1 1/4	Rc 1/2	G 3/4
13LMUA-5(25)/13LMUAOR-5(25)																		
13LMUA-4(40)/13LMUAOR-4(40)		1200	150	253	187	748	482	165	240	120	120	851	440	668	158	G2	Rc 3/4	G 3/4
13LMUA-5(40)/13LMUAOR-5(40)																		
13LMUA-6(40)/13LMUAOR-6(40)																		
20MUA-3(40)/20MUAOR-3(40)																		
20MUA-4(40)/20MUAOR-4(40)		1200	181	253	187	748	524	190	240	120	120	851	516	668	158	G2	Rc 3/4	G 1
20MUA-5(40)/20MUAOR-5(40)																		
25MUAOR-3(40)		1162	216	253	187	986	621	225	240	120	120	左側:614 右側:594	447	906	158	G2	Rc 3/4	G1 1/4
25MUAOR-4(40)																		

品揃え

呼び径	立管口径 mm	メタユニット 収納台数	商品記号	重量 kg	オプション 型
13 ^{※1}	25	3	13MUAOR-3(25)	約46	I型
		4	13MUA-4(25)/13MUAOR-4(25)	約49	
		5	13MUA-5(25)/13MUAOR-5(25)	約52	
	40	3	13MUAOR-3(40)	約65	III型
		4	13MUA-4(40)/13MUAOR-4(40)	約68	
		5	13MUA-5(40)/13MUAOR-5(40)	約71	
13L ^{※2}	25	3	13LMUA-3(25)/13LMUAOR-3(25)	約52	II型
		4	13LMUA-4(25)/13LMUAOR-4(25)	約55	
		5	13LMUA-5(25)/13LMUAOR-5(25)	約58	
	40	4	13LMUA-4(40)/13LMUAOR-4(40)	約70	III型
		5	13LMUA-5(40)/13LMUAOR-5(40)	約74	
		6	13LMUA-6(40)/13LMUAOR-6(40)	約77	

呼び径	立管口径 mm	メタユニット 収納台数	商品記号	重量 kg	オプション 型
20	40	3	20MUA-3(40)/20MUAOR-3(40)	約71	III型
		4	20MUA-4(40)/20MUAOR-4(40)	約76	
		5	20MUA-5(40)/20MUAOR-5(40)	約81	
25	40	3	25MUAOR-3(40)	約90	IV型
		4	25MUAOR-4(40)	約97	

商品記号の意味

13L MUA - 5 (25) 立管口径
呼び径 品名記号 メタユニット収納台数

※1 メタ面間=100mm
※2 メタ面間=165mm

メタ圧着方式	
MUA	ユニオンパッキン式
MUAOR	Oリング式

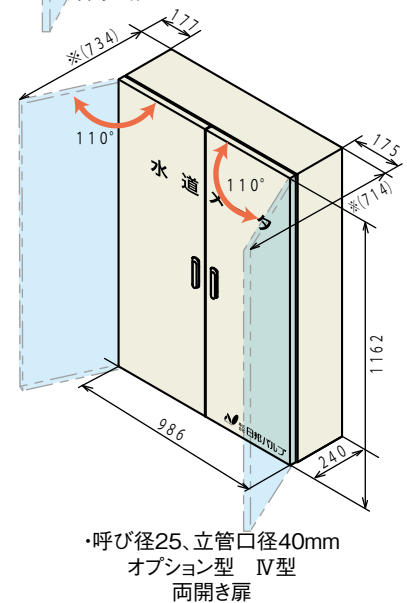
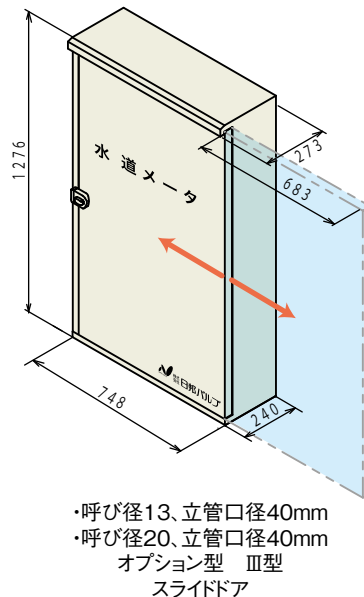
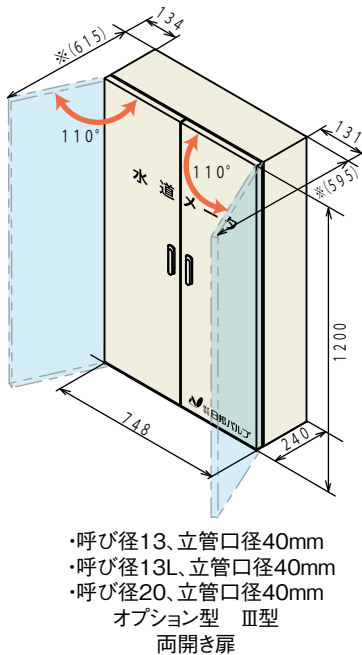
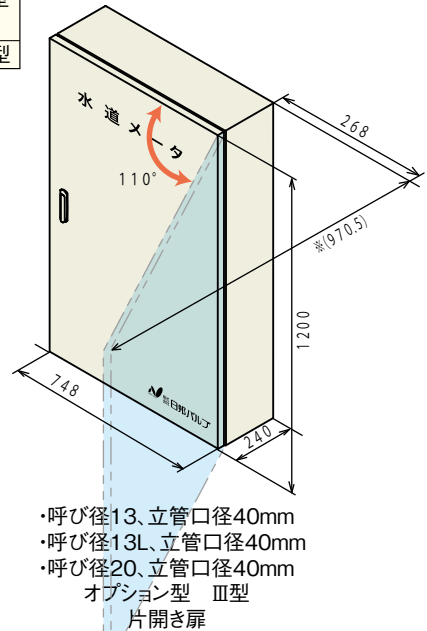
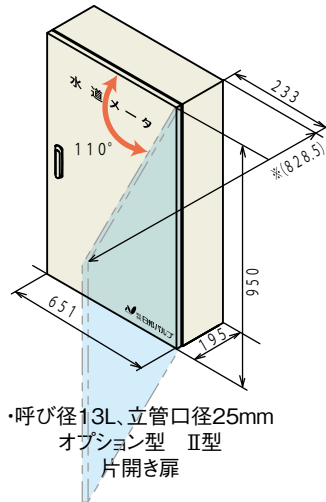
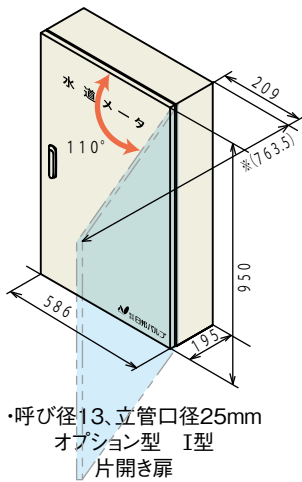
特殊パッキン箱構造でメータパッキンの水密性・耐久性に優れています。

■キャビネット (材質: SECC)

- 片開き扉の他、
立管口径 40 用には両開き扉・
スライドドアタイプがあります。

■キャビネット一覧

呼び径	立管 mm	扉形状			オプション 型
		片開き扉	両開き扉	スライドア	
13	25	○	—	—	I型
13L		○	—	—	II型
13	40	○	○	○	III型
20		○	—	—	
13L		—	—	—	
25	—	○	—	—	IV型

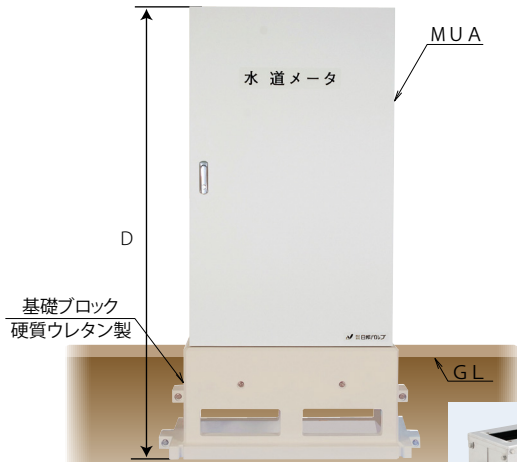


※扉を90°開いた時の寸法

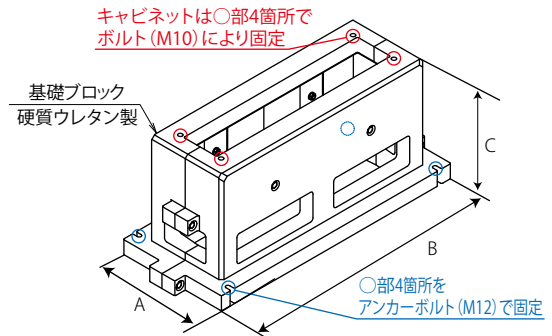
オプション品 (別売)

■基礎ブロック (材質: 硬質ウレタンまたはステンレス製)

- 凍結のおそれがある地域等、キャビネット外の配管部を埋設する場合に適します。



ステンレス製基礎ブロック (組立式)



サイズ	対応機種	寸法				(オプション型)
		A	B	C	D	
S	立管25用	330	791	400	1350	I・II型
M	立管40用	380	888	400	1600	III型

- 呼び径25用はありません。

■基台 (材質: SECC)

- 二次側配管を埋設せずに、直接建物内に引込む場合に適します。



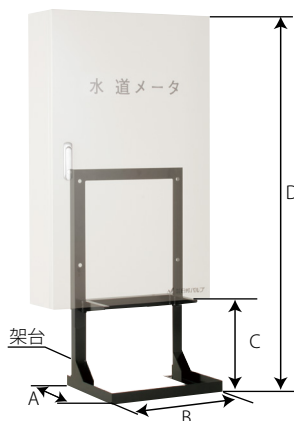
※外止めタイプ (掲載写真) の他、基台の内側で固定する内止めタイプ (L字型金具不用) があります。

オプション型	固定方法※		対応機種	寸法			
	外止め	内止め		A	B	C	D
I 型	○	○	13MUAOR-3(25)	195	586	200	1150
			13MUA-4(25)/13MUAOR-4(25)				
			13MUA-5(25)/13MUAOR-5(25)				
II 型	○	○	13LMUA-3(25)/13LMUAOR-3(25)	195	651	200	1150
			13LMUA-4(25)/13LMUAOR-4(25)				
			13LMUA-5(25)/13LMUAOR-5(25)				
III 型	○	○	13MUAOR-3(40)	240	748	200	1400
			13MUA-4(40)/13MUAOR-4(40)				
			13MUA-5(40)/13MUAOR-5(40)				
			13MUA-6(40)/13MUAOR-6(40)				
			13LMUA-4(40)/13LMUAOR-4(40)				
			13LMUA-5(40)/13LMUAOR-5(40)				
			13LMUA-6(40)/13LMUAOR-6(40)				
			20MUA-3(40)/20MUAOR-3(40)				
20MUA-4(40)/20MUAOR-4(40)							
20MUA-5(40)/20MUAOR-5(40)							
IV 型	×	○	25MUAOR-3(40)	240	986	200	1362
			25MUAOR-4(40)				

- ・基台用 L 字型金具を基台前面、背面等に取付け、アンカーボルトで固定。(別に基台背面用 L 字型金具もあり)
- ・キャビネットは底部4箇所ボルトにより基台に固定。

■架台 (材質: SS400)

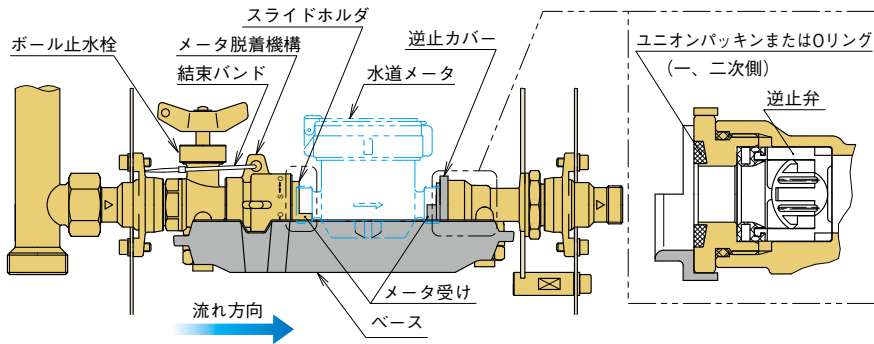
- 設置作業を最も容易に行える方法です。



オプション型	対応機種	寸法			
		A	B	C	D
I 型	13MUAOR-3(25)	345	410	300	1250
	13MUA-4(25)/13MUAOR-4(25)				
	13MUA-5(25)/13MUAOR-5(25)				
II 型	13LMUA-3(25)/13LMUAOR-3(25)	345	470	300	1250
	13LMUA-4(25)/13LMUAOR-4(25)				
	13LMUA-5(25)/13LMUAOR-5(25)				
III 型	13MUAOR-3(40)	390	510	350	1550
	13MUA-4(40)/13MUAOR-4(40)				
	13MUA-5(40)/13MUAOR-5(40)				
	13MUA-6(40)/13MUAOR-6(40)				
	13LMUA-4(40)/13LMUAOR-4(40)				
	13LMUA-5(40)/13LMUAOR-5(40)				
	13LMUA-6(40)/13LMUAOR-6(40)				
	20MUA-3(40)/20MUAOR-3(40)				
20MUA-4(40)/20MUAOR-4(40)					
20MUA-5(40)/20MUAOR-5(40)					

- ・底部4箇所をアンカーボルトで固定。
- ・キャビネットは中央部の腕に載せて背面部4箇所ボルトにより架台に固定。
- 呼び径25用はありません。

設置時及び取扱上のご注意



■メータ受けのユニオンパッキン
(メータ圧着：ユニオンパッキン方式の場合)
mm

種類・材質	NBR、1種A-70	
呼び径	13,13L	φ24×φ14×3
	20	φ30×φ21×3

■メータ受けのOリング
(メータ圧着：Oリング方式の場合)
mm

呼び径	規格呼び	内径	線径
13,13L	P-16(JASO 2016)	15.8	2.4
20	JASO 2023	23.3	2.4
25	JASO 2030	29.7	2.4

- MUAの施工及び取扱い方法については、施工・取扱説明書等をよくお読みの上、作業を行ってください。
- 取付け前の配管は、洗浄・排水し、内部の異物を取除いて、清浄な状態としてください。
- MUAは流水方向を合わせ、水平・垂直に設置してください。
- 代用管を使用する場合は、通水径が呼び通りのものをご使用ください。
- メータ受けのユニオンパッキン（メータ圧着がユニオンパッキン方式の場合）かOリング（メータ圧着がOリング方式の場合）を交換する必要がある場合には、右表の指定品をご使用ください。
- 立管頂部に空気抜弁が取付けられます。（取付ねじ立管25：Rc1/2、40：Rc3/4）スパナ等でプラグを取外し、空気抜弁をねじ込んでください。
- 取付け後、宅内の給水栓を全開して十分にフラッシングし、内部の異物を排出してください。
- 凍結のおそれがある地域では設置終了後、適切な保温・防寒施工をしてください。防寒対策として凍結防止ヒーターを使用される場合は、弊社等にご相談ください。施工方法等をご紹介します。
- 冬期は、施工中のユニットの凍結に十分ご注意ください。防寒パット等を使用して保護してください。
- 解氷作業等で直火での加熱は、漏水の原因となりますのでおやめください。

⚠ 注意

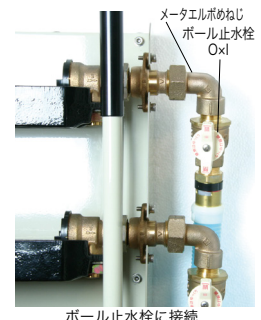
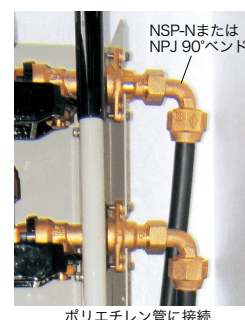
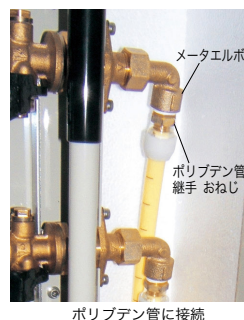
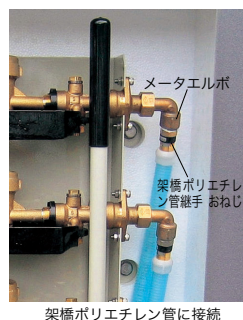
- 仕様の範囲でご使用ください。範囲外での使用は機能低下や破損の原因となります。
- 運搬中の落下にご注意ください。けがをする恐れがあります。
また、重量物ですのでフォークリフトを用意し、十分な人数で取扱う等、腰等を痛めぬよう注意してください。

一次側・二次側配管例

一次側配管例



二次側配管例





素敵な創造～人へ・未来へ

株式会社 日邦バルブ

本社・松本工場 〒399-8750 松本市笹賀3046

北海道工場 〒059-1362 苫小牧市柏原6-120

<http://www.nippov.co.jp/>

お問い合わせ先

東京支店	新宿区西新宿7-22-35 西新宿三晃ビル 〒160-0023 TEL.03-5338-2231 FAX.03-5338-2230
札幌営業所	札幌市中央区大通東7-1-29 〒060-0041 TEL.011-232-0471 FAX.011-208-2260
仙台営業所	仙台市青葉区本町3-5-22 宮城県管工事会館 〒980-0014 TEL.022-213-3177 FAX.022-213-3266
北関東営業所	佐野市富岡町1422 エイコー吉川ビル 〒327-0844 TEL.0283-22-7547 FAX.0283-20-1069
神奈川営業所	相模原市南区相模大野7-18-3 〒252-0303 TEL.042-741-7121 FAX.042-765-7157
松本営業所	松本市笹賀3046 〒399-0033 TEL.0263-50-5221 FAX.0263-50-5222
名古屋営業所	名古屋市千種区今池4-1-29 ニッセイ今池ビル 〒464-0850 TEL.052-735-6511 FAX.052-735-6510
大阪営業所	大阪市中央区道修町2-6-6 塩野・日生ビル 〒541-0045 TEL.06-6210-2563 FAX.06-6210-2564
広島営業所	広島市中区広瀬北町3-11 和光広瀬ビル 〒730-0803 TEL.082-232-8117 FAX.082-232-8053
福岡営業所	福岡市博多区博多駅南6-6-9 八英ビル 〒812-0016 TEL.092-472-5128 FAX.092-477-2057